

# （消火力+安全性+浸透性）×2倍の実力。 （当社比）

百貨店・スーパー・倉庫・事業所・地下街など。  
また、紙や木材・ゴムを多量に使う場所などにおすすめします。

## ・カマト強化液（中性）消火器・蓄圧式・

●A（普通）火災・B（油）火災・C（電気）火災用 国家検定合格品

— 加圧源に地球温暖化係数ゼロの窒素ガスを使用した環境対応消火器。—

— ダイオキシシン対策の一環として、脱塩ビ素材の消火器ラベル。—

— ダイオキシシン対策として天然ゴムをベースにした、環境にやさしいホース。—

— 放射・ストップが自由な切替機構で効果的な消火活動。—

- 2倍の消火力と高い安全性で、消しにくい火災も確実に消火。
- すぐれた低温性能で寒冷地（-20℃）でもOK!
- 金属への腐食性が少ない中性消火薬剤で、長期設置にも安心。



- 消火器の状態が一目でわかるロックマーク。とれているものは使用済み。
- ゲージの指針が緑色範囲〔有効圧力範囲7.0~9.8（×10<sup>1</sup>MPa）〕にあれば、消火器の状態はベスト。



**YNK-2/2型(2L)**  
標準小売価格  
**16,800円**



**YNK-3/3型(3L)**  
標準小売価格  
**19,900円**



**YNK-3N/3型(3.5L)**  
標準小売価格  
(ブラケット付)  
**24,000円**

▲受注生産品



**YNK-6/6型(6L)**  
標準小売価格  
**23,300円**



**YNK-20/20型(20L)**  
標準小売価格  
**140,000円**

▲受注生産品

# カマト強化液(中性)消火器・蓄圧式 国家検定合格品

## YNK-2/YNK-3/YNK-3N/YNK-6/YNK-20

### ■使用方法 YNK-2/YNK-3/YNK-3N/YNK-6



### ■使用方法 YNK-20



指示圧力計の指針が緑色範囲内にあるか、定期的に点検してください。



### ■仕様

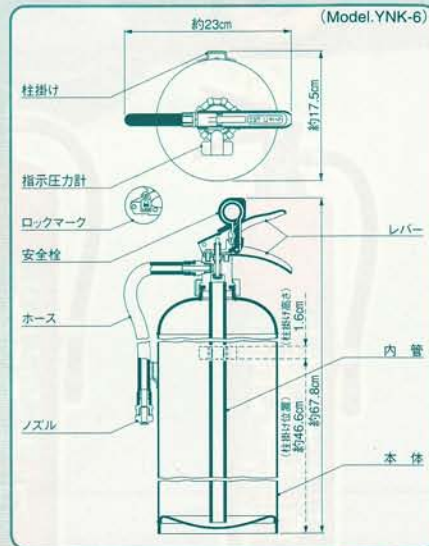
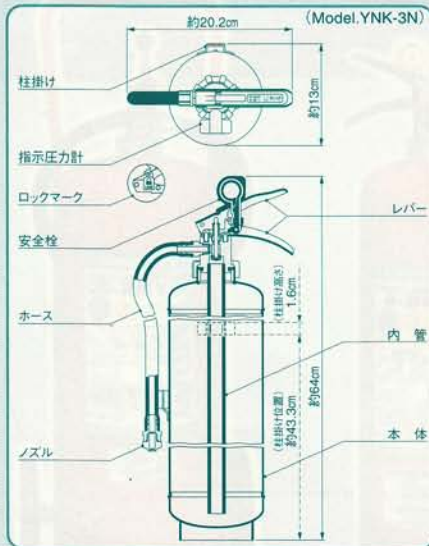
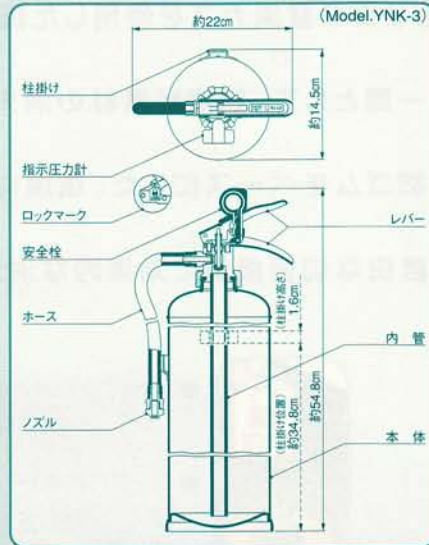
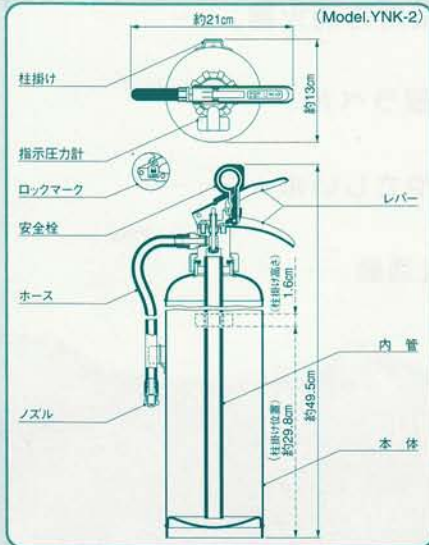
	YNK-2	YNK-3	YNK-3N	YNK-6	YNK-20
総質量	約4.65kg	約6.94kg	約6.72kg	約12.10kg	約49kg
薬剤量	2.0L	3.0L	3.5L	6.0L	20L
全高	約49.5cm	約54.8cm	約64cm	約67.8cm	約97cm
全幅	約21cm	約22cm	約20.2cm	約23cm	約37cm
放射時間(20°C)	約35秒	約36秒	約46秒	約72秒	約126秒
放射距離(20°C)	4~6m	4~7m	4~7m	4~7m	5~8m
能力単位	A-1・B-1・C	A-2・B-2・C	A-2・B-2・C	A-3・B-3・C	A-9・B-8・C
使用温度範囲	-20°C~+40°C	-20°C~+40°C	-20°C~+40°C	-20°C~+40°C	-20°C~+40°C
標準小売価格	16,800円	19,900円	24,000円	23,300円	140,000円

※YNK-3Nはブラケット付です。※YNK-20(車載式)のみ奥行約38cm/ホース長さ約1.5m

▲受注生産品

▲受注生産品

### ■構造図



### 消火器は圧力容器です。

**【取扱説明書】をよく読んでご使用ください。**

**⚠ 危険**

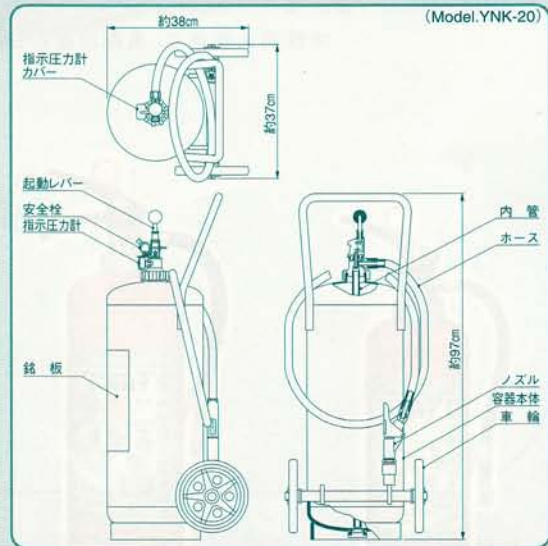
サビ・キズ・変形及びキャップにゆるみのあるものは絶対に使用しないでください。容器の破裂等により重大な人身事故発生の恐れがあります。

**⚠ 警告**

・人に向かって絶対に放射しないでください。  
呼吸困難や危害発生を招く恐れがあります。  
・法で定められた点検を定期的に行ってください。  
ご家庭でも5年を目安に点検してください。製造から8年の耐用年数を過ぎたものは使用しないでください。

**⚠ 注意**

・高温多湿のところは避けて設置してください。  
・消火器は初期消火の器具です。消火範囲に限りがあります。  
・適応火災は銘板の表示マークでご確認ください。燃焼物によって適・不適があります。  
・火元に近すぎるとヤケドの恐れがあります。距離を置いて消火活動をしてください。  
・消火器を廃棄する場合は必ず販売店が製造元にご相談ください。



▶消火器は目立つところに設置してください。

■消防法施行規則第31条の4に基づき6カ月に1回以上の点検を、消防設備士等の資格を有する人に依頼して行うようにしてください。

■1度放射されたら、ただちに消火薬剤を詰替えてください。試し放射はしないでください。

※カタログ掲載商品は改良などのため、予告なく仕様・規格変更を行うことがあります。ご了承ください。

●あらゆる防災設備・機器のご用命は下記へ………

**カマトフ.ロテック株式会社**  
 東京本社 東京都港区白金台5-17-2  
 大阪・名古屋・札幌・仙台・新潟・大宮・横浜・静岡・北陸・広島・松山・福岡・鹿児島/大阪工場・中央研究所・東京物流センター

**R100** ※このカタログは、古紙100%の再生紙を使用しています。