

確実な消火力に強力再燃防止効果をプラス。

店舗・事務所・倉庫(木材、紙製品、綿など)・
危険物取扱所・地下街などにおすすめします。

・カマト 機械泡(界面活性剤)消火器・蓄圧式・

ニューファイティングフォーム ●A(普通)火災・B(油)火災用 国家検定合格品

加圧源に地球温暖化係数ゼロの窒素ガスを使用した環境対応消火器。

ダイオキシン対策の一環として、脱塩ビ素材の消火器ラベル。

ダイオキシン対策として天然ゴムをベースにした、環境にやさしいホース。

粉末消火器の速効性と水系消火器の浸透性・確実性を併せ持つ強力消火力。

放射・ストップが自由の切替機構で効果的な消火活動。

●余熱による再着火を防ぐ、素晴らしい再燃防止効果。

●すぐれた低温性能で寒冷地(-20°C)でもOK!

●防錆作用のある中性の消火薬剤で無害。長期設置にも安心。

●消火薬剤を直接燃焼面に注ぐだけで消火できる使いやすさ。



●消火器の状態が一目でわかるロックマーク。とれているものは使用済み。

●ゲージの指針が緑色範囲〔有効圧力範囲7.0~9.8(×10¹MPa)〕にあれば、消火器の状態はベスト。



YNF-3R/3型(3L)
標準小売価格
17,300円



YNF-6R/6型(6L)
標準小売価格
21,500円



YNF-20/20型(20L)
標準小売価格
140,000円

▲受注生産品

カマト 機械泡(界面活性剤)消火器・蓄圧式

国家検定合格品

ニューファイティングフォーム YNF-3R/YNF-6R/YNF-20

指示圧力計の指針が緑色範囲内にあるか、定期的に点検してください。

■使用方法

YNF-3R/YNF-6R



安全栓を引き抜く



ホースを
はずし火元に向ける



レバーを強くにぎる

■使用方法

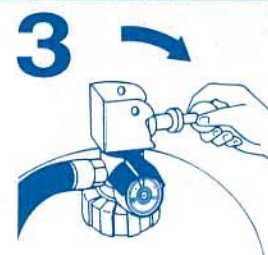
YNF-20



消火器を垂直に
立てホースをのぼす



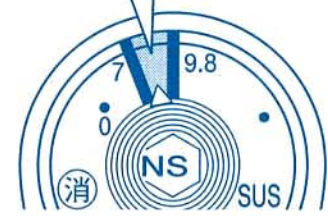
安全栓を抜く



起動レバーを倒す



ノズルレバーを
強くにぎる



■構造図

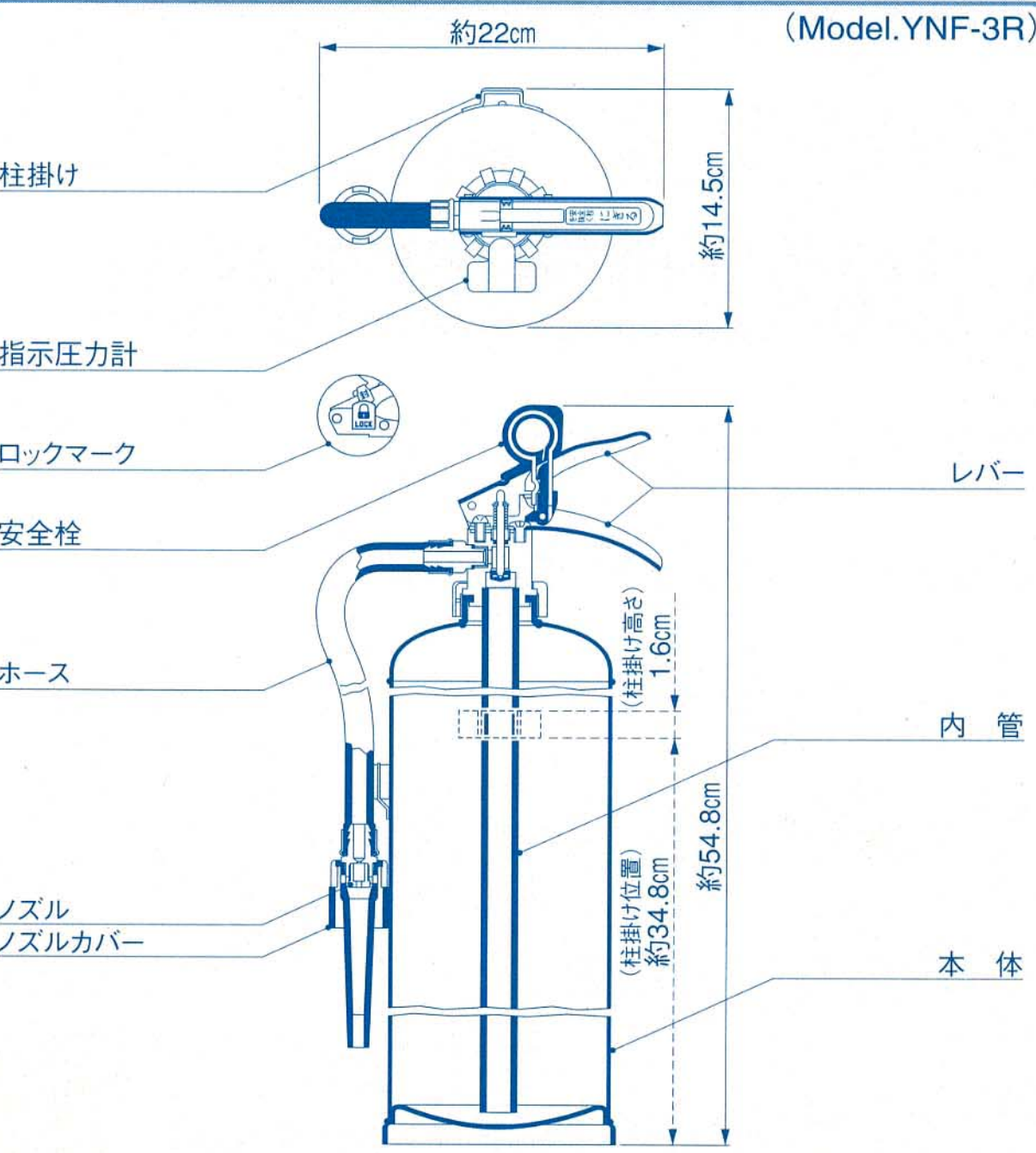
■仕様

	YNF-3R	YNF-6R	YNF-20
総質量	約6.95kg	約12.15kg	約50kg
薬剤量	3.0L	6.0L	20L
全高	約54.8cm	約67.8cm	約97cm
全幅	約22cm	約23cm	約37cm
放射時間(20°C)	約36秒	約72秒	約120秒
放射距離(20°C)	4~7m	4~7m	5~8m
能力単位	A-2・B-5	A-3・B-10	A-10・B-20
使用温度範囲	-20°C~+40°C	-20°C~+40°C	-20°C~+40°C
標準小売価格	17,300円	21,500円	140,000円

※大型消火器YNF-20(車載式)のみ奥行約38cm/ホース長さ約1.5m ▲受注生産品



●「防災問題イコール環境問題」の認識をベースに、防災機器やシステムの研究開発に取り組む当社の企業姿勢をしめす“ECO-YAMATO・リーフマーク”です。



消火器は圧力容器です。
【取扱説明書】をよく読んでご使用ください。

⚠ 危険

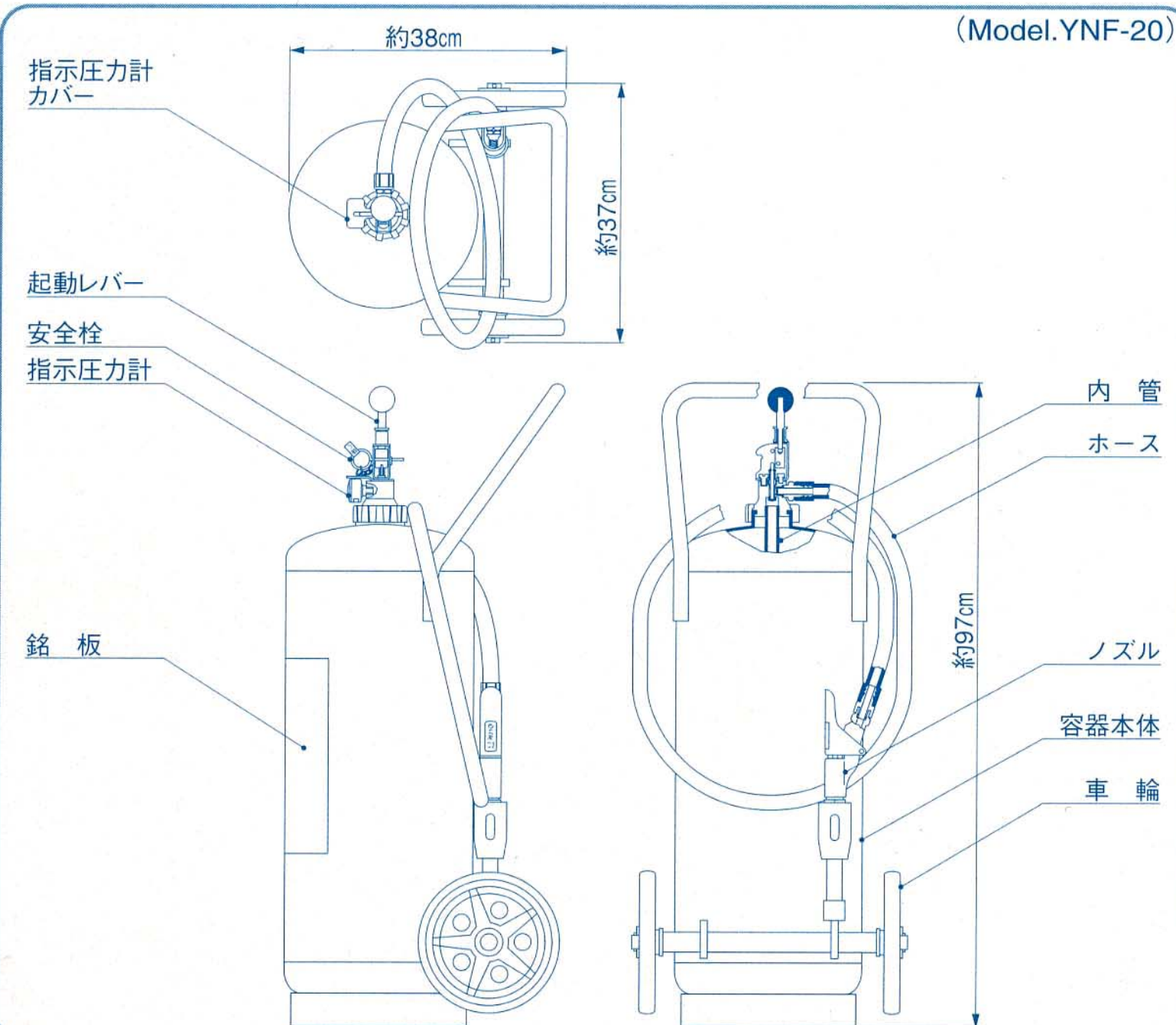
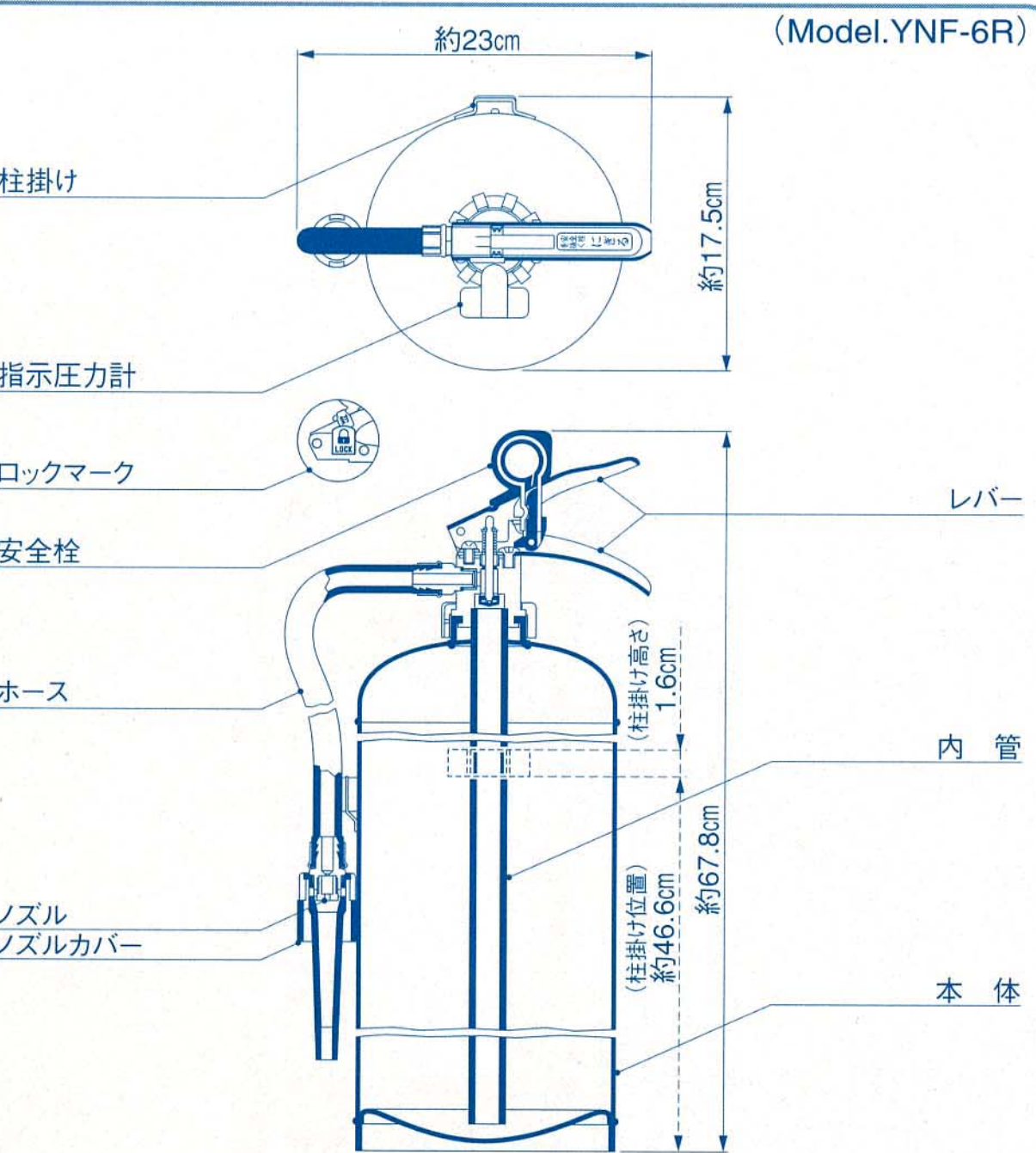
サビ・キズ・変形及びキャップにゆるみのあるものは絶対に使用しないでください。容器の破裂等により重大な人身事故発生の恐れがあります。

⚠ 警告

・人に向かって絶対に放射しないでください。呼吸困難や危害発生を招く恐れがあります。
・法で定められた点検を定期的に行ってください。ご家庭でも5年を目安に点検してください。製造から8年の耐用年数を過ぎたものは使用しないでください。

⚠ 注意

・高温多湿の場所は避けて設置してください。
・消火器は初期消火の器具です。消火範囲に限りがあります。
・適応火災は銘板の表示マークでご確認ください。燃焼物によって適・不適があります。
・火元に近すぎるとヤケドの恐れがあります。距離をおいて消火活動をしてください。
・消火器を廃棄する場合は必ず販売店か製造元にご相談ください。



▶消火器は目立つところに設置してください。

■消防法施行規則第31条の4に基づき6カ月に1回以上の点検を、消防設備士等の資格を有する人に依頼して行うようにしてください。

■1度放射されたら、ただちに消火薬剤を詰替えてください。試し放射はしないでください。

※カタログ掲載商品は改良などのため、予告なく仕様・規格変更を行うことがあります。ご了承ください。

●あらゆる防災設備・機器のご用命は下記へ……

カマトプロテック株式会社

東京本社 東京都港区白金台5-17-2

大阪・名古屋・札幌・仙台・新潟・大宮・横浜・静岡・北陸・広島・松山・福岡・鹿児島・大阪工場・中央研究所・東京物流センター



※このカタログは、古紙100%の再生紙を使用しています。