

被災物を汚さないガス系消火器。

精密機械・機器、電気関係施設の防火に最適。

カマト二酸化炭素消火器

ガス系消火剤ですから細部にも入り、
小さな火も見逃さずに消火。
そのうえ、消火後、消火剤による
汚染がありません。

- 二酸化炭素 (CO₂) クリーンな消火剤。■
- 窒息効果による優れた消火力。■
- 油類や電気機器にも適応。■
- -30℃~+40℃の温度範囲で優れた消火力発揮。■
- 簡単に使えて素早く消火。■

YC-5R 5型 2.3kg



税込価格
27,825円
標準小売価格
26,500円

YC-7A 7型 3.2kg



税込価格
39,900円
標準小売価格
38,000円

YC-10R 10型 4.6kg



税込価格
43,575円
標準小売価格
41,500円

YC-15R 15型 6.8kg



税込価格
49,875円
標準小売価格
47,500円

YC-50 50型 23kg



税込価格
283,500円
標準小売価格
270,000円

消火器設置台 硬質樹脂

シングルスタンドI

- どこにでも簡単に設置できます。
- 消火器設置場所が目立ち、よく分かります。

場所を選ばず、
目立ちます。



YC-5R用 YC-7A・10R用

消火器・移動設置台

Quick Carry-II

クイックキャリー-ツー

- 設置台に車輪が付いて、重い消火器もラクラク運べる移動設置台。
- 主な対象消火器は、YC-5R・7Aです。



ラクラク
運んで、
即・消火!

カマト二酸化炭素消火器 YC-5R・7A・10R・15R・50 国家検定合格品

■使用方法

YC-5R・7A・10R・15R



安全栓を引き抜く

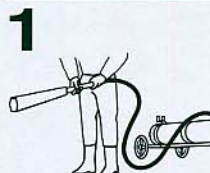


ホーンを火元に向ける

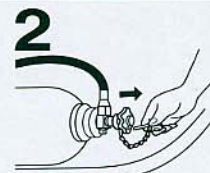


レバーを強くにぎる

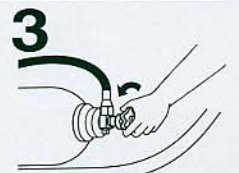
YC-50



ホース及びホーンを取りはずし
ホーンを火元に向ける



安全栓を抜く



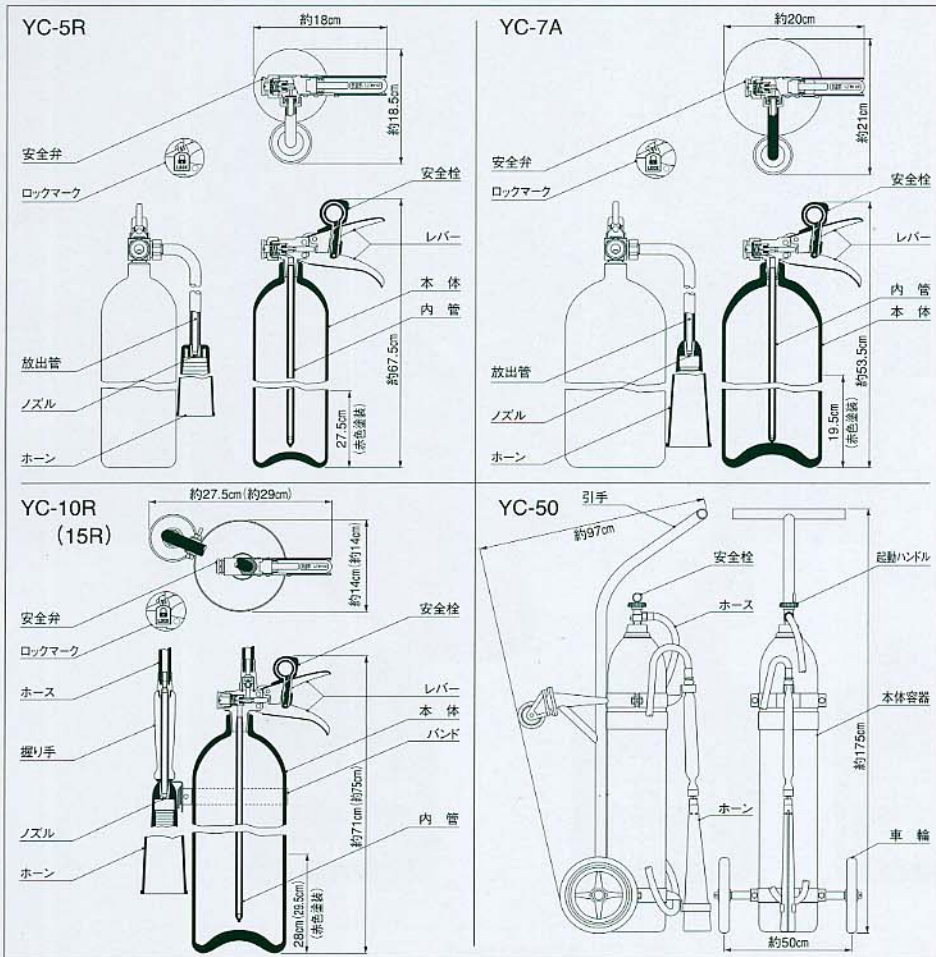
ハンドルを左方向に回す

■仕様

	YC-5R <small>STOP</small>	YC-7A <small>STOP</small>	YC-10R <small>STOP</small>	YC-15R <small>STOP</small>	YC-50 <small>STOP</small>
総質量	約8.0kg	約10.5kg	約15.0kg	約20.0kg	約100kg
薬剤質量	CO ₂ 2.3kg	CO ₂ 3.2kg	CO ₂ 4.6kg	CO ₂ 6.8kg	CO ₂ 23kg
全高	約67.5cm	約53.5cm	約71cm(ホース巻く)	約75cm(ホース巻く)	約97cm
全幅	約18cm	約20cm	約27.5cm	約29cm	約50cm
放射時間(20℃)	約16秒	約16秒	約22秒	約30秒	約40秒
放射距離(20℃)	2~4m	2~4m	2~5m	2~5m	2~5m
能力単位	B-1・C	B-2・C	B-3・C	B-4・C	B-6・C
使用温度範囲	-30℃~+40℃	-30℃~+40℃	-30℃~+40℃	-30℃~+40℃	-30℃~+40℃
税込価格(本体価格)	27,825円(26,500円)	39,900円(38,000円)	43,575円(41,500円)	49,875円(47,500円)	283,500円(270,000円)
型式番号	消第1~21号	消第1~22~1号	消第1~23号	消第1~24号	消第50~120号

▲受注生産品

■構造図



●二酸化炭素消火器の使用に際し、下記の事項にご注意ください。

1. 消火器の適応を確認してください。
2. 消火器の放射時間に注意してください。(おおむね18秒~30秒です)
3. 消火器は、初期消火に用いることを認識してください。
4. 設置基準に応じた使用を守ってください。(消防法施行令第10条)
5. 必ず退路を確保して使用してください。
6. 二酸化炭素消火器は再燃防止効果がありません。(完全消火しないと再燃着火して危険です)
7. 燃焼物に近づきすぎないでください。
8. 燃焼物の形状等を確認し、死角がないか注意して使用してください。(死角があると残り火が再着火する恐れがあります もし危険がないなら火点に応じいろんな角度から消火するとより有効です)
9. 風上から消火するのが普通です。(煙や熱の影響を受けにくく放射もしやすいうえ安全も確保できます)
10. 消火器は直立させて使用してください。(横倒しや逆さまで使用できません 車載式を除く)
11. 日頃から訓練し、消火器使用時の感覚などに慣れてください。(消火器は、使用者の慣れ・不慣れで大きく効力に差が出ます)
12. レバーを離すと放射は止まりますが、消火後は消火剤を規定量まで再充填してください。(専門業者にご依頼ください)

消火器は压力容器です。

[取扱説明書]をよく読んでご使用ください。

⚠ 危険

サビ・キズ・変形及びキャップにゆるみのあるものは絶対に使用しないでください。容器の破裂等により重大な人身事故発生の恐れがあります。

⚠ 警告

- ・人に向かって絶対に放射しないでください。呼吸困難や危害発生を招く恐れがあります。
- ・法で定められた点検を定期的に行ってください。ご家庭でも5年を目安に点検してください。製造から8年の耐用年数を過ぎたものは使用しないでください。

⚠ 注意

- ・高温多湿のところは避けて設置してください。
- ・消火器は初期消火の器具です。消火範囲に限りがあります。
- ・適応火災は銘板の表示マークでご確認ください。
- ・燃焼物によって適・不適があります。
- ・火元に近づくとヤケドの恐れがあります。距離を置いて消火活動をしてください。
- ・回収された消火器の部材はリサイクルされています。不用になった消火器を処分する場合は必ず販売店か製造元にご相談ください。

▶消火器は目立つところに設置してください。

- 消防法第17条の3の3に基づき6カ月に1回以上の点検を、消防設備士等の資格を有する人に依頼して行うようにしてください。
- 1度放射されたら、ただちに消火薬剤を詰替えてください。試し放射はしないでください。
- ※ストップ付の消火器は、放射を一時的にストップすることができます。ただし、長時間放置していると、圧力ガスが漏れる恐れがありますので、一度使ったものは最後まで放射してください。使用後は、ただちに新しい消火薬剤の詰め替えを専門の業者に依頼してください。
- ※カタログ掲載商品は改良などのため、予告なく仕様・規格変更を行うことがあります。ご了承ください。

カマトプロテック株式会社

本社 東京都港区白金台5-17-2

大阪・名古屋・札幌・仙台・さいたま・横浜・静岡・広島・松山・福岡／大阪工場・中央研究所・東京物流センター・大阪物流センター・リサイクルセンター



※このカタログは、古紙100%の再生紙を使用しています。

●あらゆる防災設備・機器のご用命は下記へ……………