



住宅用火災警報器(熱式)

ねっぴ

異常な熱を素早くキャッチ、
ブザーで危険をお知らせします。

平成18年6月より
住宅への
住宅用火災警報器
設置が
義務化!



YSS-FD-10HC

オープン価格



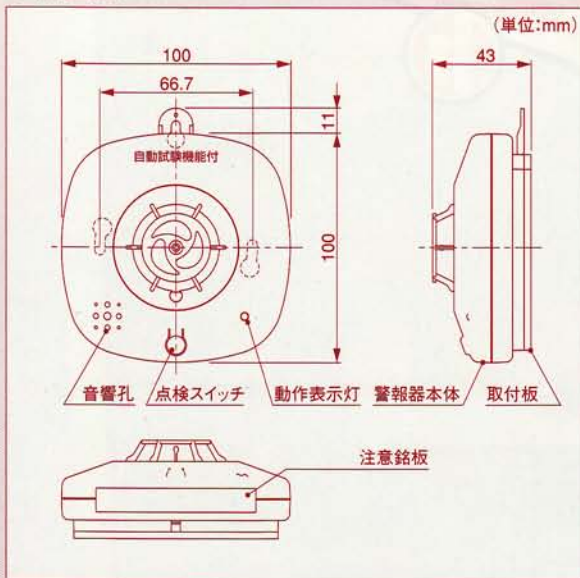
好評の10年寿命の電池タイプシリーズに、
熱感知タイプが新登場!

- 火災時に発生する熱を素早くキャッチします。
- 面倒な電池交換は不要です。
- 住宅火災を大きな音とランプでお知らせします。
- 安心の点検機能付きです。
- 台所や車庫の壁面にネジやフックで簡単に取り付けできます。
- 電池はあらかじめ内蔵されており、点検スイッチを操作するだけで監視をスタートすることができます。

■設置場所

熱式は大量の煙・湯気が出る台所または車庫で、今お住まいの市町村条例により、煙式に代わって設置を認めている場所に設置してください。

●構造図



●仕様

商品記号	YSS-FD-10HC	<その他付属機能等> 1.自動試験機能/ サーマスタの断線や短絡監視をマイコンで自動監視。 2.感度補正機能 3.電池容量自動監視機能/ 電池容量低下時に約50秒毎に3回ブザーが短く鳴動。 4.点検スイッチ/ 点検スイッチ操作により警報回路の機能試験を行い、正常の場合には赤色LEDが点灯し、警報音が鳴動。 ●色彩/白色 ●付属品/取付けネジ2本、石こうピン3本、取付板、取扱説明書。
型式番号	鑑住第17~36号	
用途	住宅用(壁掛け・天井付け共用型)	
火災感知性能	熱式/定温式、65℃ 特種相当	
表示ランプ	赤色LED(火災時連続点灯+フラッシュ)	
警報音	ブザー音「ピー、ピー、ピー」	
音圧	約85dB/m(定格電圧時)	
警報停止	点検スイッチと兼用	
警報停止保持時間	約14分間	
電源	リチウム電池	
定格電圧	3V	
電池寿命	約10年	
移報出力	オープンコレクタ出力/MAX.DC24V.20mA※1	
使用温度範囲	0~40℃(結露しないこと)	
外形寸法(mm)	(W)100×(H)100×(D)43(取付板使用時)	
質量	約110g(電池、取付板含む)	

※1:接続にはオプションのコネクター付きリード線(YH-2A)が必要です。

●使用上のご注意

⚠ 警告	⚠ 注意
<ul style="list-style-type: none"> ・警報器は絶対に分解しないでください。 ・警報器を落下させたり衝撃を与えたりしないでください。故障の原因となります。 	<ul style="list-style-type: none"> ・この警報器は熱を感知して作動するものです。火災の防止装置ではありません。 ・警報器を取付けた部屋の扉やふすまを閉めた時は、他の部屋で発生した火災による熱が警報器までとどかず作動しない場合があります。 ・火災時の熱は上昇するため、2階で発生した火災を1階に取付けた警報器で感知することはできません。 ・警報器の前に物を置いたり取付けたりしないでください。警報の遅れの原因となります。 ・この警報器は、消防法で定められた自動火災報知設備には該当しないため、それらの設備への使用や接続はできません。 ・この警報器は、火災以外の熱(調理による熱など)により作動することがあります。 ・引きひもを強く操作しないでください。(耐荷重:約3kg)過度の荷重をかけた場合、故障の原因となります。

※仕様および外観は改良のため、予告なく規格・仕様変更等を行うことがありますので、ご了承ください。

●あらゆる防災設備・機器のご用命は下記へ.....

ヤマトフロテック株式会社

本社 東京都港区白金台5-17-2

大阪・名古屋・札幌・仙台・さいたま・横浜・静岡・広島・松山・福岡/大阪工場・中央研究所・東京物流センター・リサイクルセンター



※このカタログは、古紙100%の再生紙を使用しています。