

平成18年6月より
住宅への
住宅用火災警報器
設置が
義務化!

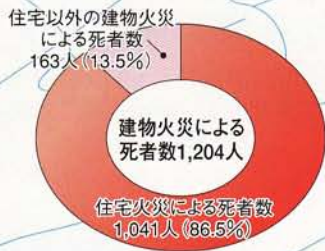
初期火災を素早くお知らせ。

大切な住まいと 家族の安全を守ります。

消防法改正により、平成18年6月から
住宅への住宅用火災警報器設置が義務づけられました。
※既存住宅への設置義務は、最長平成23年6月まで猶予されます
(市町村により異なります)。

火災の早期発見が、死亡事故を未然に防ぎます。

住宅火災による死者数は、建物火災による死者数の約9割です(右表)。住宅用火災警報器の設置が義務化されているアメリカ合衆国内では、住宅用火災警報器の普及推進により、22年間で死者が43%減少しています(下表)。住宅火災による死者を減少させるためには、住宅用火災警報器等の設置は不可欠だといえます。



battery + 10 years = 電池寿命は10年間。
電源はリチウム電池ですから、アルカリ乾電池に比べて電池交換の必要がありません。



住宅用火災警報器(煙式) YSA-210JP ※オープン価格

NS 日本消防検定協会 鑑定合格品

ヤマトプロテックオリジナル
電子マニュアル
(特許申請中)付き!
携帯電話で、「けむびー」の
使い方が確認できます。
<http://yp-vt.net/ysajp10/>

煙を感知し火災を早期発見。

燃え広がる前に煙を敏感にキャッチ。
素早く火災を発見して、就寝中でも
アラームでお知らせします。

安心機能つき。

試験ボタンで動作テストが
簡単にできます。

工事不要で取り付け簡単。

面倒な電気配線工事は不要。
天井面や壁面に、ドライバー1本で
手軽に取り付けられます。



※このカタログは、古紙100%の再生紙を使用しています。
※この商品写真は見本品です。(交換期限「20□□年□月」となっておりますが、実際の商品には交換期限年月が記載されます。)

住宅用火災警報器（煙式）

住宅用火災警報器（煙式）

YSA-210JP
(鑑住第18～18号)



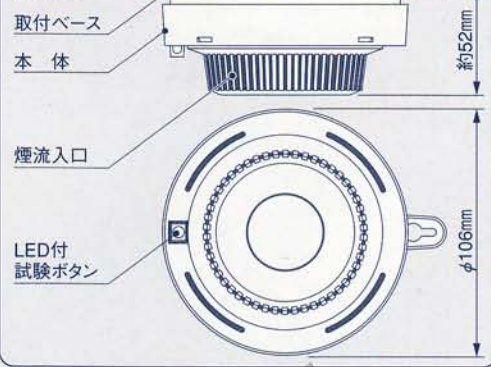
●消防法改正により...

平成18年6月から住宅への火災警報器設置が義務づけられました。
※既存住宅への設置義務は、最長平成23年6月まで猶予されます
(市町村により異なります)。

火災の早期発見が、死亡事故を未然に防ぎます。

住宅火災による死亡数は年々増加しており、半数以上が65歳以上の高齢者。その6割以上が、就寝時間中の逃げ遅れによるものです。

構造図



商品仕様

商品名:「けむピー」
型番:YSA-210JP
種別:住宅用火災警報器(煙式)
感知性能:2種(DC9V、20mA)自動試験機能付
型式番号:鑑住第18～18号
警報音:電子音
音圧:70dB以上
電源:専用リチウム電池
復旧:自己復旧方式
動作電流:10μA(監視時)、20mA(警報時)

使用温度範囲:0～+40℃
寸法:φ106mm×52mm
質量:約100g(電池含まず)
電池寿命:10年
本体交換期限:出荷日より起算して約10年間
(交換年を本体に表示)



「けむピー」の取付けについて (A⇒B⇒C⇒D⇒Eの手順で取付けてください)

A・商品ならびに付属品の確認

■商品セット内容

- ・「けむピー」本体(1台)
- ・取付ベース(1個)

付属品

- ・専用リチウム電池(1個)
- ・取付用ネジ(2本)
- ・取付用アンカー(2本)
- 取付用ネジと一緒に小袋に入っています。
- ・取扱説明書



B・電池の取付け

■電池の取付け方

本体には、電池取付用端子があります。電池取付用端子は大[-]、小[+]があります。電池の電極も大[-]、小[+]の構造をしています。大に[-]、小に[+]の電極が正しく当てはまるようにセットしてください。



C・設置場所の選定

●次のようなところに取付けることをおすすめします。

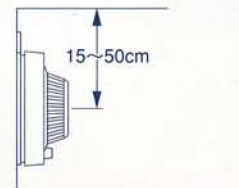
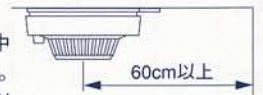
- 寝室 ○子供部屋 ○階段 ○居間 ○廊下

- ・付属の取付用ネジが取り付けられる場所を選んでください。
- ・付属アンカーは、取付用ネジだけでは十分に固定できない場合に使用するものです。
- ・天井・壁の構造、材質によっては取付用ネジや付属アンカーを使用できない場合があります。

●設置及び維持基準については、政省令で定める基準に従い、市町村条例で定められます。各市町村によって設置場所が異なる場合がありますので、各市町村が定める火災予防条例を確認してください。

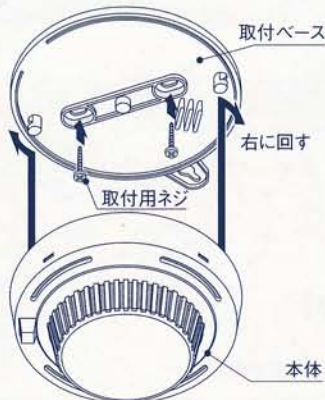
■取付位置

- 天井の中央部に取付けてください。
- 中央部に取付けられないときは、「けむピー」の中心を壁面から60cm以上離して取付けてください。
- はり等がある場合には、「けむピー」の中心をはりから60cm以上離して取付けてください。
- 廊下などの天井幅が1m以下の場合には、天井の中央部に取付けてください。
- 壁面に取り付けるときは、天井より15～50cm以内に「けむピー」の中心が位置するように取付けてください。
- 換気扇やエアコンなどの吹き出し口からは、1.5m以上離して取付けてください。



D・取付ベース・本体の取付け

- ・取付ベースに取付用ネジを差し込み、十分に固定するまでネジを締めつけてください。
- ・本体の背側を取付位置に置いて右廻りに回し、取付ベースの突起が本体側のミゾにはまるように、しっかり締めつけてください。



E・動作の確認

- ・試験ボタンを5秒間押し続けます。
- ・警報音(ピーピーピー)が3回鳴れば正常です。
- ・警報音が鳴らないときは「取扱説明書」の「故障かな?と思ったら」の項目でチェックしてください。



※この住宅用火災警報器「けむピー」は、煙粒子からの散乱光を検出する赤外線光電方式により感知鳴動します。
※仕様および外観は改良のため、予告なく規格・仕様変更等を行うことがありますので、ご了承ください。

●あらゆる防災設備・機器のご用命は下記へ.....

販売元 ヤマトプロテック株式会社 製造元 ヤマトガーバン株式会社

本社 東京都港区白金台5-17-2

大阪・名古屋・札幌・仙台・さいたま・横浜・静岡・広島・松山・福岡/大阪工場・中央研究所・東京物流センター・リサイクルセンター



※このカタログは、古紙100%の再生紙を使用しています。