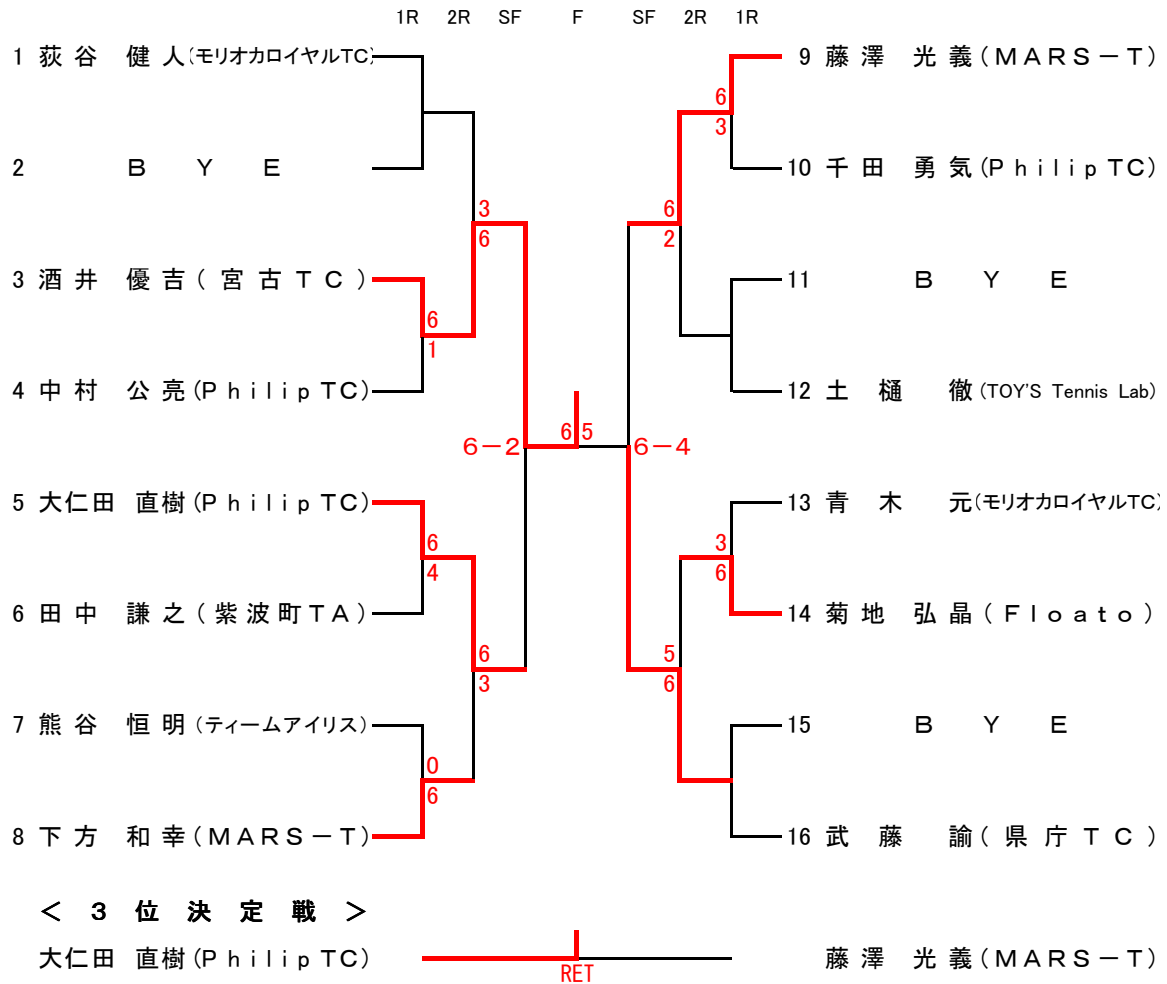
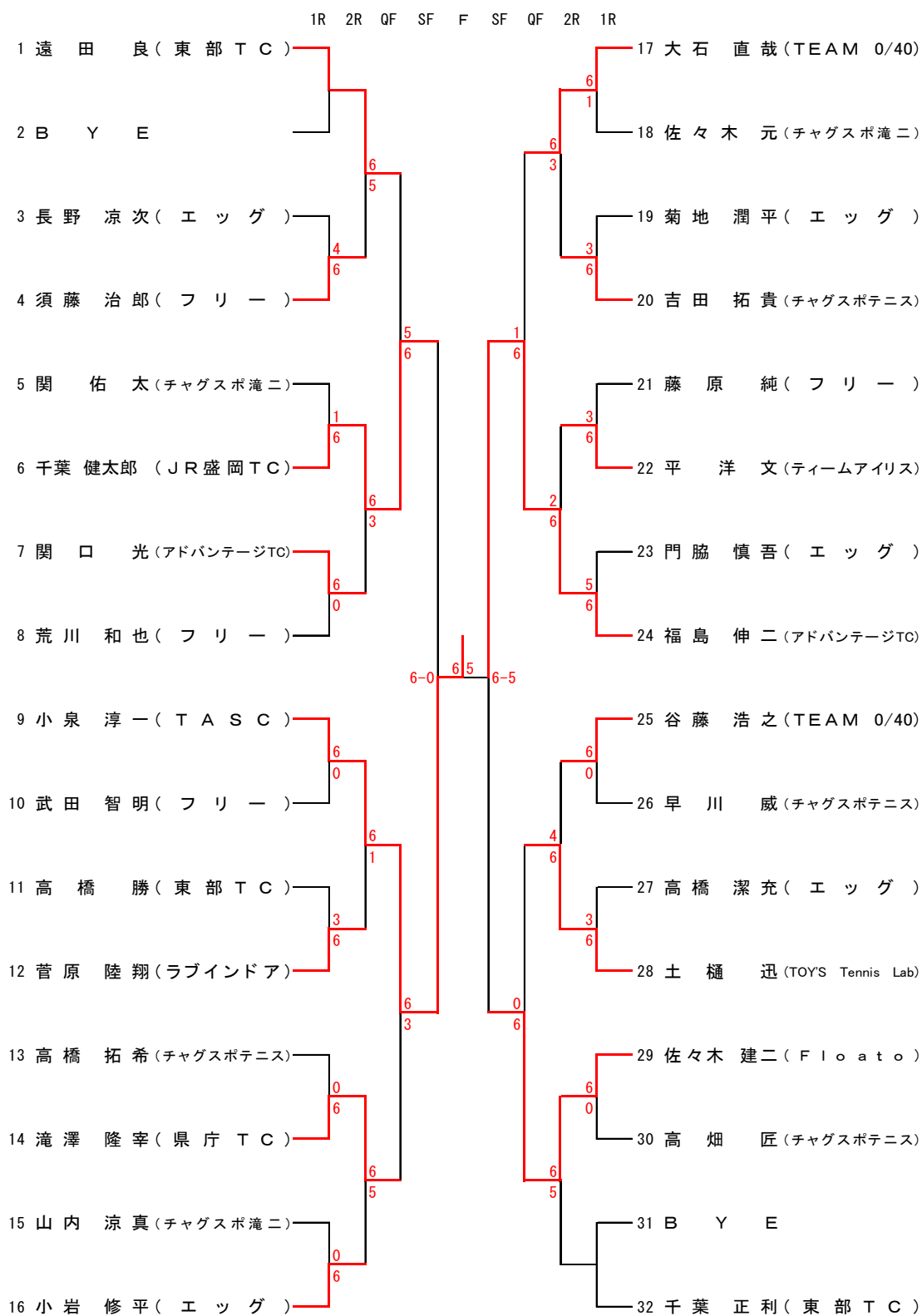


男子 シングルスA級



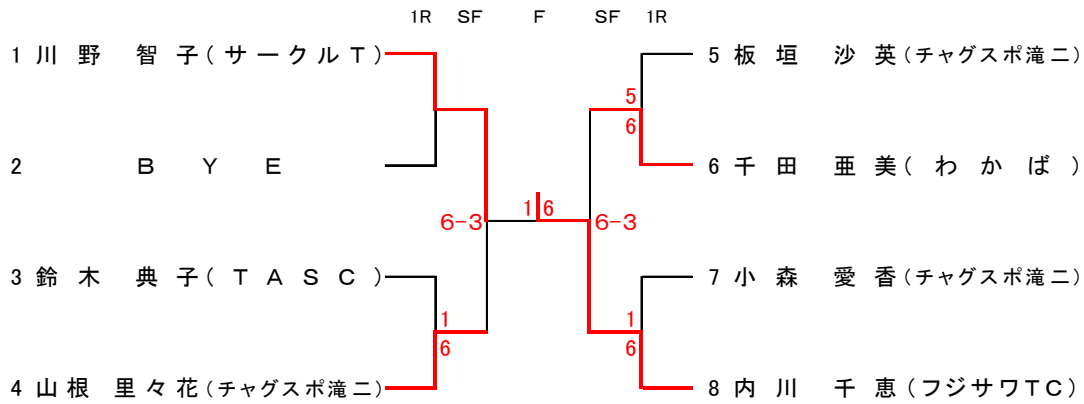
## 男子シングルスB



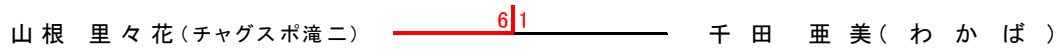
### < 3 位 決 定 戦 >

千葉 健太郎 (J R 盛 岡 T C ) 6 | 1 佐 々 木 建 二 (F l o a t o )

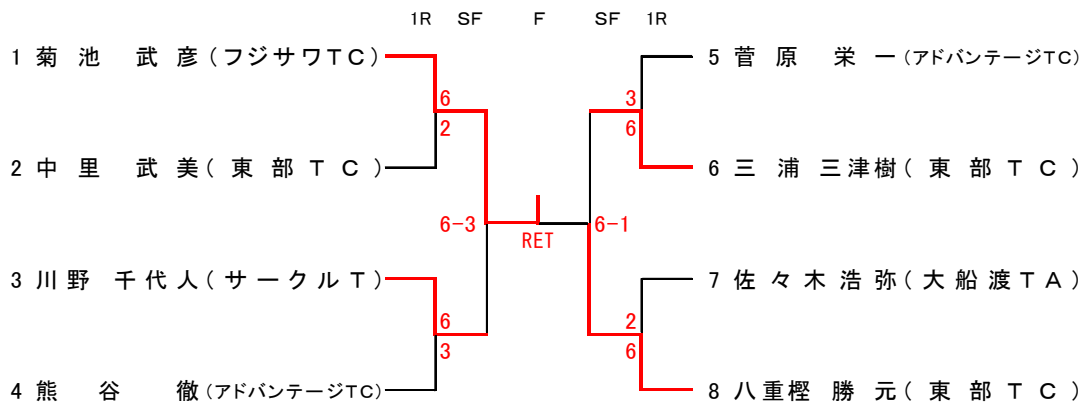
## 女子シングルスB



### < 3 位 決 定 戦 >



## ベテランシングルス



### < 3 位 決 定 戦 >



## 男子ダブルス

### Aブロック

	酒井・武藤	立花・千葉	門脇・土樋	菊地・佐々木	勝 敗	順 位
1	酒井 優吉(宮古TC) 武藤 諭(県庁TC)	6-1	6-0	6-3	3-0	1
2	立花 敏生(JR盛岡TC) 千葉 健太郎(JR盛岡TC)	1-6	6-2	1-6	1-2	3
3	門脇 真吾(エッグ) 土樋 迅(Toy's Tennis Lab)	0-6	2-6	4-6	0-3	4
4	菊地 弘晶(Floato) 佐々木 建二(Floato)	3-6	6-1	6-4	2-1	2

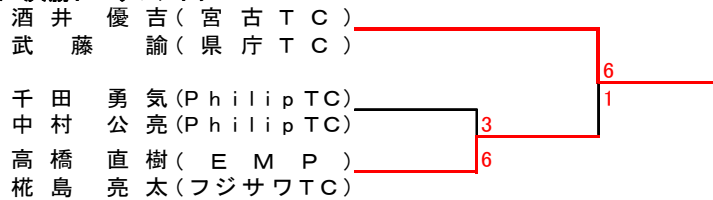
### Bブロック

		照井・西川	戸塚・戸塚	千田・中村	勝 敗	順 位
1	照井 直樹(フリー) 西川 孝(モリオカロイヤルTC)		6-0	3-6	1-1	2
2	戸塚 康弘(山清TC) 戸塚 聖晟(岩手中学)	0-6		3-6	0-2	3
3	千田 勇氣(PhilipTC) 中村 公亮(PhilipTC)	6-3	6-3		2-0	1

### Cブロック

		大仁田・大内	中田・関	高橋・梶島	勝 敗	順 位
1	大仁田 直樹(PhilipTC) 大内 郁己(PhilipTC)		6-0	3-6	1-1	2
2	中田 蒼月(チャグスポ滝二) 関 佑太(チャグスポ滝二)	0-6		0-6	0-2	3
3	高橋 直樹(EMP) 梶島 亮太(フジサワTC)	6-3	6-0		2-0	1

### < 決勝トーナメント >



## 男子ベテランダブルス

### Aブロック

		遠田・菅原	木村・白岩	三戸・平	熊谷・菅原	勝 敗	順 位
1	遠田 良(東部TC) 菅原 真司(東部TC)		6-0	6-4	6-3	3-0	1
2	木村 和民(はちまんたいTC) 白岩 青樹(はちまんたいTC)	0-6		2-6	4-6	0-3	4
3	三戸 真憲(チームアイリス) 平 洋文(チームアイリス)	4-6	6-2		6-2	2-1	2
4	熊谷 徹(アドバンテージTC) 菅原 栄一(アドバンテージTC)	3-6	6-4	2-6		1-2	3

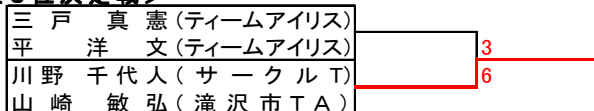
### Bブロック

		川野・山崎	高屋・田村	八重樫・古川	桜野・鎌田	勝敗	順位
1	川野 千代人(サークルT) 山崎 敏弘(滝沢市TA)		6-1	6-4	5-6	2-1	2
2	高屋 英洋(県庁TC) 田村 博道(GJTC)	1-6		6-4	1-6	1-2	3
3	八重樫 勝元(東部TC) 古川 仁士(東部TC)	4-6	4-6		3-6	0-3	4
4	桜野 貞夫(フリー) 鎌田 直人(フリー)	6-5	6-1	6-3		3-0	1

### < 優勝決定戦 >



### < 3位決定戦 >



## 女子ダブルス

### Aブロック

		鳥居・菊地	長澤・上川原	沖野・田村	勝 敗	順 位
1	鳥居 可奈江 (ラブインドア) 菊地 晶子 (とんぼTC)	/	6-0	6-0	2-0	1
2	長 澤 碧 (チャグスポ滝二) 上川原 夏美 (チャグスポ滝二)	0-6	/	2-6	0-2	3
3	沖野 典子 (サークルT) 田村 奈美 (サークルT)	0-6	6-2	/	1-1	2

### Bブロック

		堀切・工藤	高屋・田村	小幡・葛巻	勝 敗	順 位
1	堀切 眞貴子 (Toy's Tennis Lab) 工藤 恵理 (MARS-T)	/	6-4	6-2	2-0	1
2	高屋 ちはる (県庁TC) 田村 道子 (GJT C)	4-6	/	2-6	0-2	3
3	小幡 ゆう子 (アドバンテージTC) 葛巻 津久美 (わかば)	2-6	6-2	/	1-1	2

### Cブロック

		中田・横山	奥友・伊藤	平賀・永田	勝 敗	順 位
1	中田 春 菜 (Toy's Tennis Lab) 横山 明 美 (Toy's Tennis Lab)	/	6-0	6-1	2-0	1
2	奥友 由理子 (わかば) 伊藤 茂子 (わかば)	0-6	/	6-5	1-1	2
3	平 賀 薫 (f stars) 永田 純子 (f stars)	1-6	5-6	/	0-2	3

### Dブロック

		高橋・小石	山根・板垣	兼平・伊藤	勝 敗	順 位
1	高橋 直子 (わかば) 小石 美佐子 (ラブインドア)	/	5-6	6-3	1-1	1
2	山根 里々花 (チャグスポ滝二) 板垣 沙 英 (チャグスポ滝二)	6-5	/	3-6	1-1	3
3	兼平 真奈 (ラブTC) 伊藤 理奈 (ラブTC)	3-6	6-3	/	1-1	2

11/20  
= 0.55  
9/20  
= 0.45  
9/18  
= 0.5

### Eブロック

		平野・高桑	中嶋・武田	畑中・乙部	勝 敗	順 位
1	平野 史子 (山清TC) 高桑 みなみ (サークルT)	/	6-1	2-6	1-1	2
2	中嶋 夏 恋 (チャグスポ滝二) 武田 美里 (チャグスポ滝二)	1-6	/	0-6	0-2	3
3	畑中 登久子 (ちやるくらぶ) 乙部 純子 (あっぷる)	6-2	6-0	/	2-0	1

### Fブロック

		川野・福島	早川・寺内	古川・吉田	勝 敗	順 位
1	川野 智子 (サークルT) 福島 理恵 (アドバンテージTC)	/	6-0	6-5	2-0	1
2	早川 佑 奈 (チャグスポ滝二) 寺内 稔里 (チャグスポ滝二)	0-6	/	0-6	0-2	3
3	古川 玲子 (東部TC) 吉田 克 恵 (東部TC)	5-6	6-0	/	1-1	2

### Gブロック

		山形・北島	鎌田・松村	小野寺・佐々木	勝 敗	順 位
1	山形 厚子 (f stars) 北島 伸子 (f stars)	/	6-0	6-5	2-0	1
2	鎌田 諒 (チャグスポ滝二) 松村 芽依 (チャグスポ滝二)	0-6	/	0-6	0-2	3
3	小野寺由紀子 (アドバンテージTC) 佐々木とも子 (アドバンテージTC)	5-6	6-0	/	1-1	2

< 決勝トーナメント >

