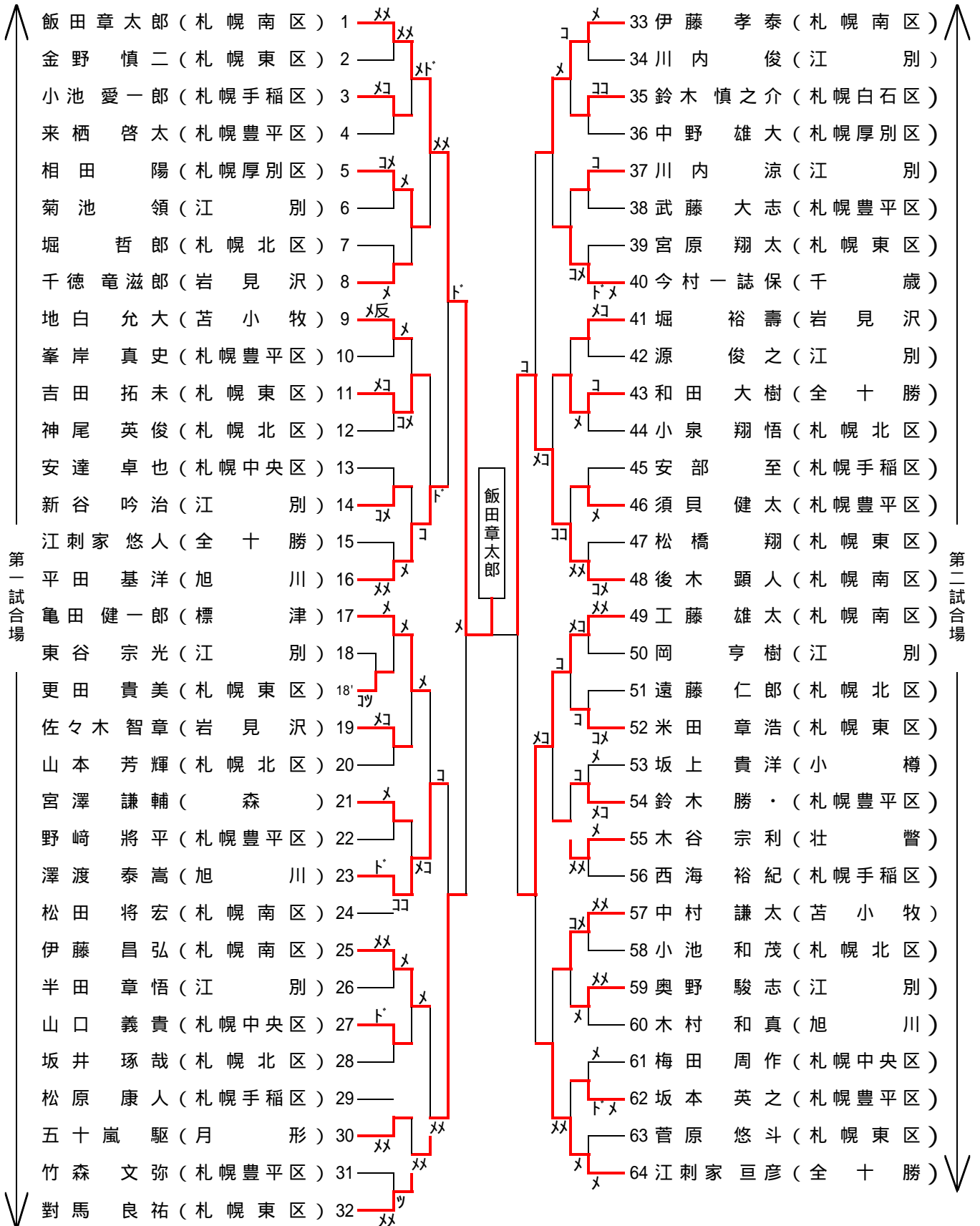


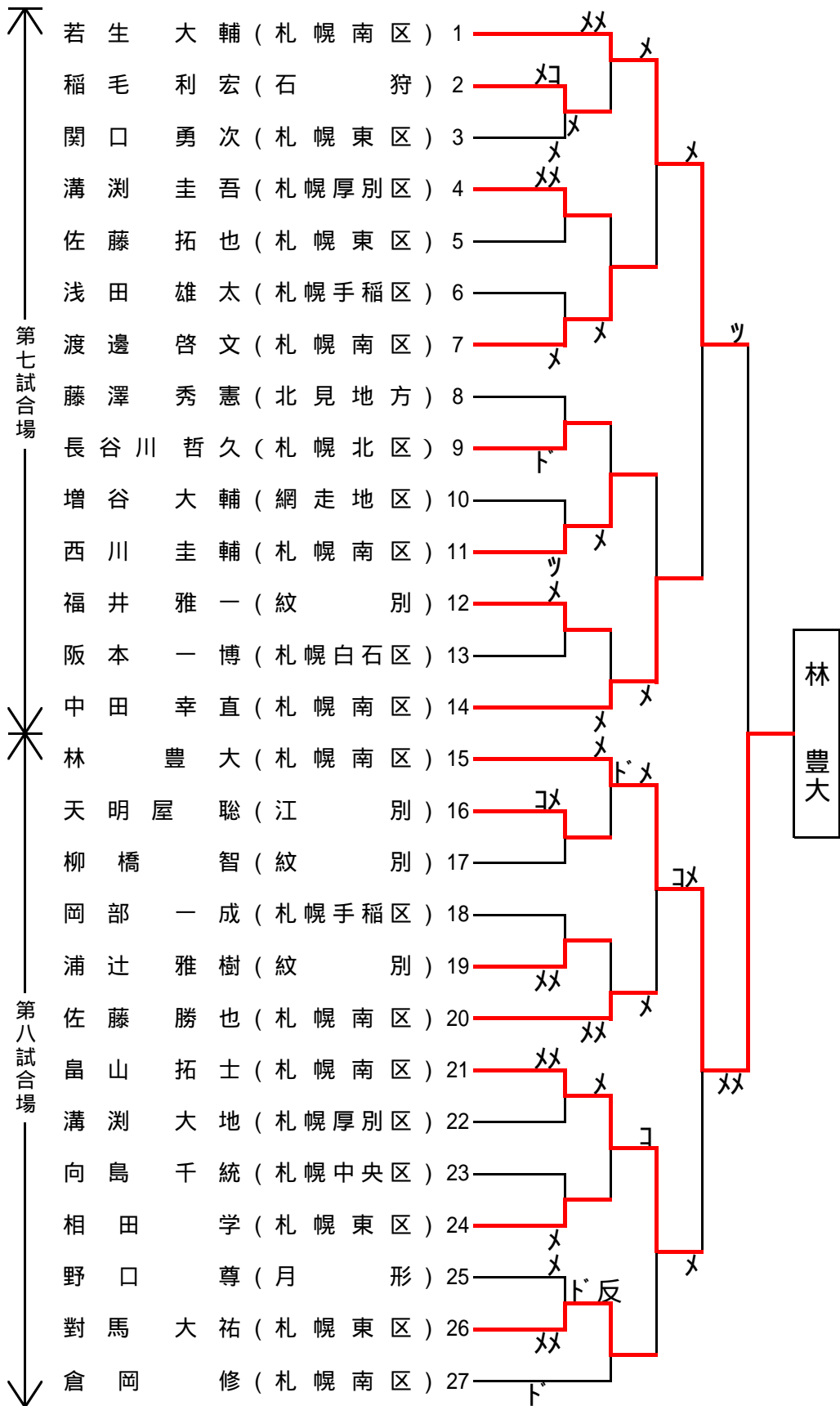
成年男子

先鋒の部 (25歳未満)



成年男子

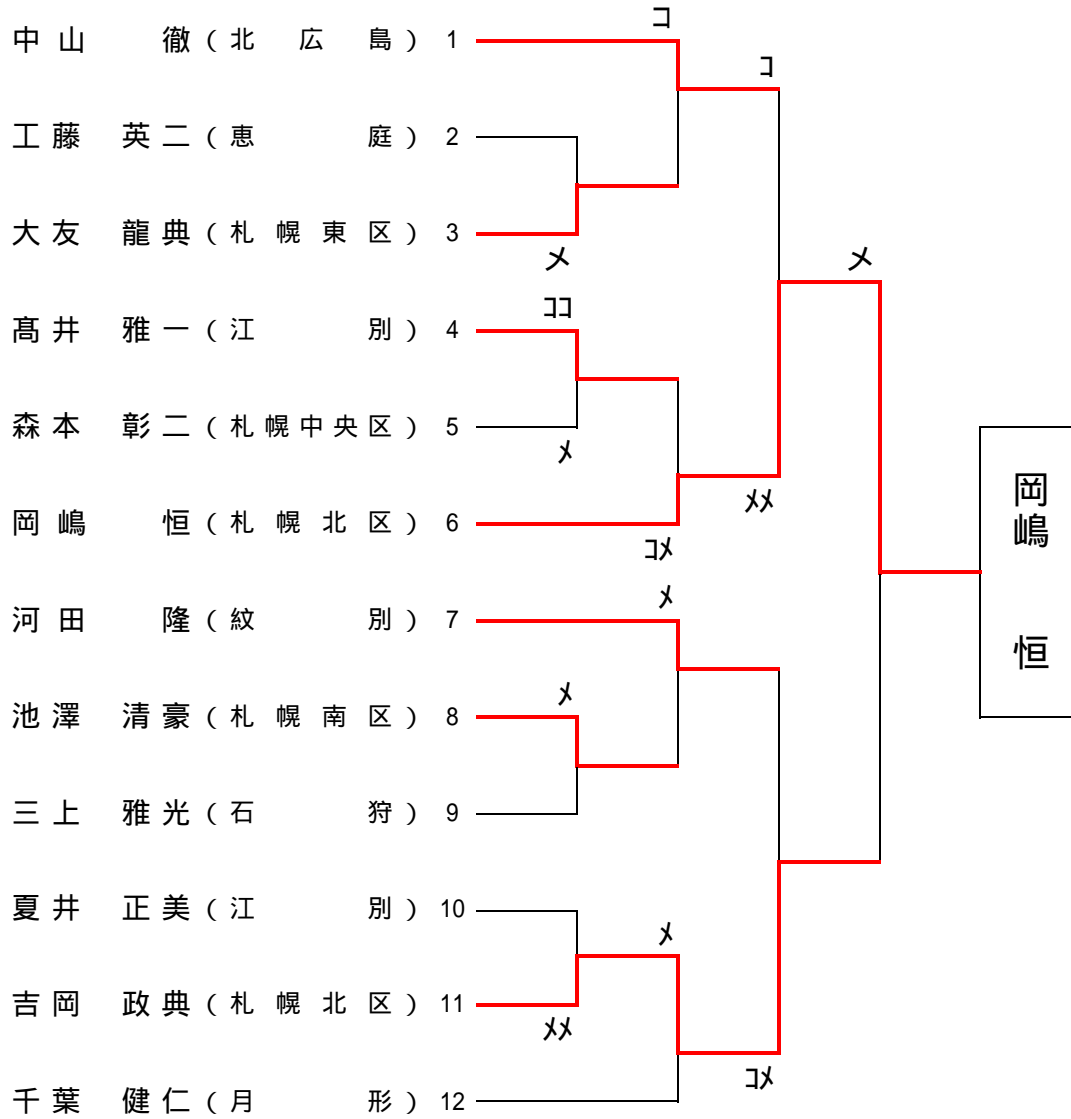
次鋒の部 (25歳以上35歳未満)



成年男子

大将の部 (55歳以上)

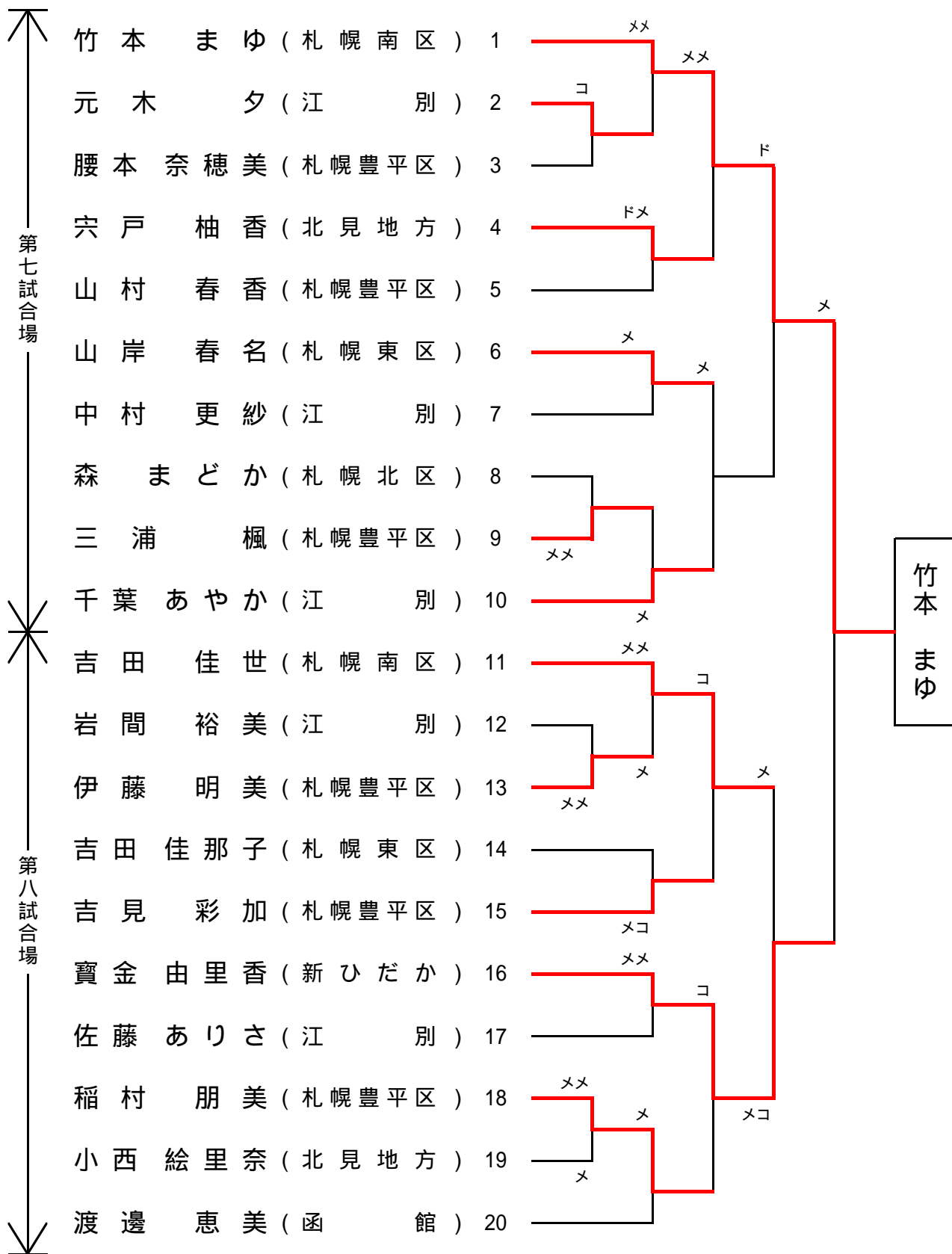
第二試合場



成年女子

先鋒の部 (30歳未満)

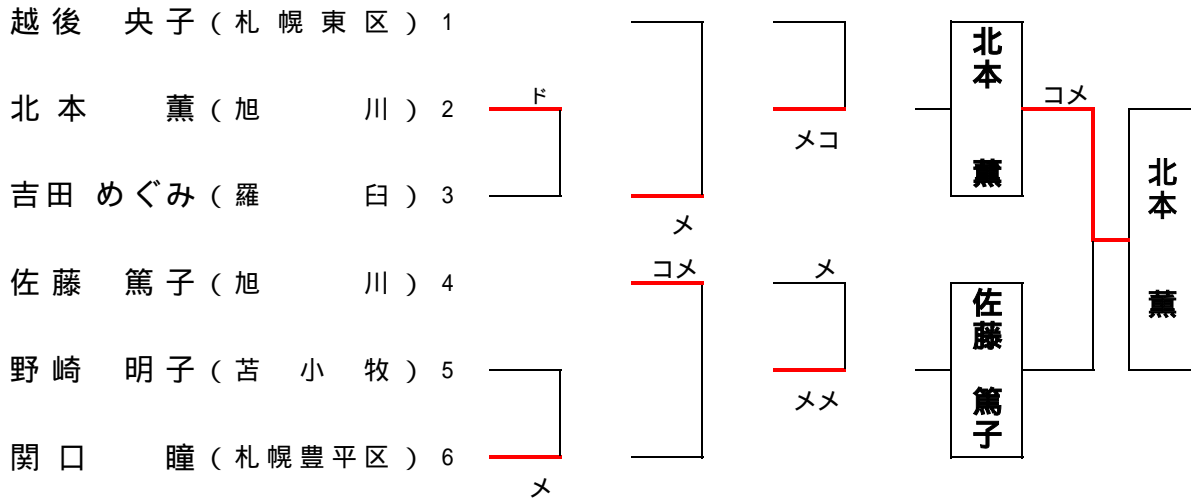
第四試合場



成年女子

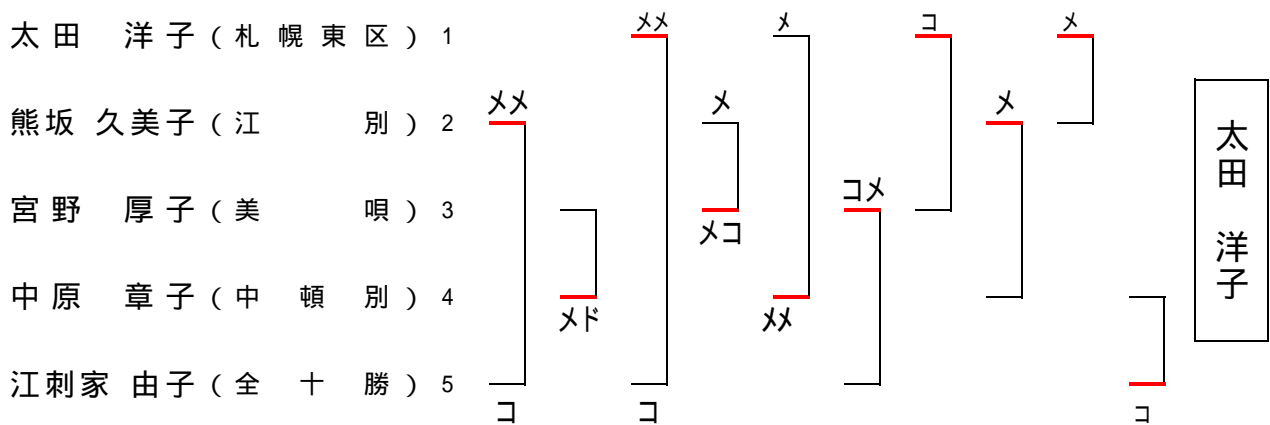
中堅の部 (30歳以上40歳未満)

第八試合場



大将の部 (40歳以上)

第七試合場



第64回 国民体育大会剣道競技会北海道代表選手

(成年男子)

出場区分	称号・段位	氏 名	所 属
先 鋒	五 段	飯田 章太郎	札幌南区
次 鋒	五 段	林 豊大	札幌南区
中 堅	教士七段	栄花 直輝	札幌南区
副 将	教士七段	佐賀 豊	札幌清田区
大 将	教士七段	岡嶋 恒	札幌北区
監 督	教士七段	岡嶋 恒	札幌北区

(成年女子)

出場区分	称号・段位	氏 名	所 属
先 鋒	五 段	竹本 まゆ	札幌南区
中 堅	錬士六段	北本 薫	旭 川
大 将	錬士六段	太田 洋子	札幌東区
監 督	錬士六段	太田 洋子	札幌東区