

高学年予選ブロック

○ 勝 3点 □ 引分 1点 ▲ 負 0点

A・第1試合場

チーム名	1	2	3	4	勝点	勝者数	勝本数	順位
1・中山武道館 A		$\frac{3}{2}$	$\frac{6}{3}$	$\frac{3}{2}$	9	7	12	1
2・山形東部道場 B	$\frac{0}{0}$		$\frac{6}{3}$	$\frac{2}{1}$	3	4	8	3
3・いちょう少年剣士会	$\frac{0}{0}$	$\frac{1}{0}$		$\frac{2}{1}$	0	1	3	4
4・南沼原養心館道場	$\frac{0}{0}$	$\frac{4}{3}$	$\frac{4}{2}$		6	5	8	2

B・第1試合場

チーム名	5	6	7	8	9	勝点	勝者数	勝本数	順位
5・形成会		$\frac{4}{3}$	$\frac{0}{0}$	$\frac{5}{3}$	$\frac{8}{5}$	9	11	17	2
6・ましみず剣童会	$\frac{3}{2}$		$\frac{1}{1}$	$\frac{2}{1}$	$\frac{7}{4}$	6	8	13	3
7・一心館	$\frac{2}{2}$	$\frac{4}{3}$		$\frac{6}{4}$	$\frac{5}{3}$	12	12	17	1
8・杉の子剣友会	$\frac{2}{1}$	$\frac{1}{1}$	$\frac{0}{0}$		$\frac{4}{2}$	3	4	7	4
9・金井剣志会	$\frac{1}{0}$	$\frac{1}{0}$	$\frac{2}{2}$	$\frac{2}{1}$		0	3	6	5

C・第2試合場

チーム名	10	11	12	13	14	勝点	勝者数	勝本数	順位
10・山形東部道場 A		$\frac{4}{3}$		$\frac{8}{4}$	$\frac{1}{1}$	6	8	13	2
11・中山武道館 B	$\frac{2}{1}$			$\frac{7}{4}$	$\frac{5}{3}$	6	8	14	1
12・ふじかげ剣友会							0	0	
13・鈴川道場	$\frac{0}{0}$	$\frac{0}{0}$			$\frac{1}{1}$	0	1	1	4
14・櫻武館	$\frac{2}{1}$	$\frac{1}{1}$		$\frac{6}{3}$		6	5	9	3

D・第2試合場

チーム名	15	16	17	18	勝点	勝者数	勝本数	順位
15・天童舞鶴剣道道場		$\frac{7}{4}$	$\frac{5}{3}$	$\frac{0}{0}$	6	7	12	2
16・クローバー剣士会	$\frac{1}{0}$		$\frac{0}{0}$	$\frac{0}{0}$	0	0	1	4
17・登龍館	$\frac{3}{2}$	$\frac{3}{2}$		$\frac{0}{0}$	3	4	6	3
18・養勇館青空剣道教室	$\frac{4}{3}$	$\frac{7}{4}$	$\frac{5}{3}$		9	10	16	1

低学年予選ブロック

A・第3試合場

勝 3点 引分 1点 負 0点

チーム名	1	2	3	4	勝点	勝者数	勝本数	順位
1・中山武道館 A		$\frac{5}{3}$	$\frac{4}{2}$	$\frac{3}{2}$	9	7	12	1
2・ましみず剣童会	$\frac{0}{0}$		$\frac{0}{0}$	$\frac{1}{0}$	1	0	1	4
3・南沼原養心館道場	$\frac{0}{0}$	$\frac{0}{0}$		$\frac{1}{1}$	1	1	1	3
4・クローバー剣士会	$\frac{0}{0}$	$\frac{2}{1}$	$\frac{2}{2}$		6	3	4	2

B・

チーム名	5	6	7	8	勝点	勝者数	勝本数	順位
5・鈴川道場		$\frac{1}{0}$	$\frac{2}{1}$	$\frac{6}{3}$	6	4	9	2
6・天童西部剣道道場 A	$\frac{5}{2}$		$\frac{2}{1}$	$\frac{6}{3}$	9	6	13	1
7・いちろう少年剣士会 B	$\frac{1}{1}$	$\frac{0}{0}$		$\frac{6}{3}$	3	4	7	3
8・金井剣志会 B	$\frac{0}{0}$	$\frac{0}{0}$	$\frac{0}{0}$		0	0	0	4

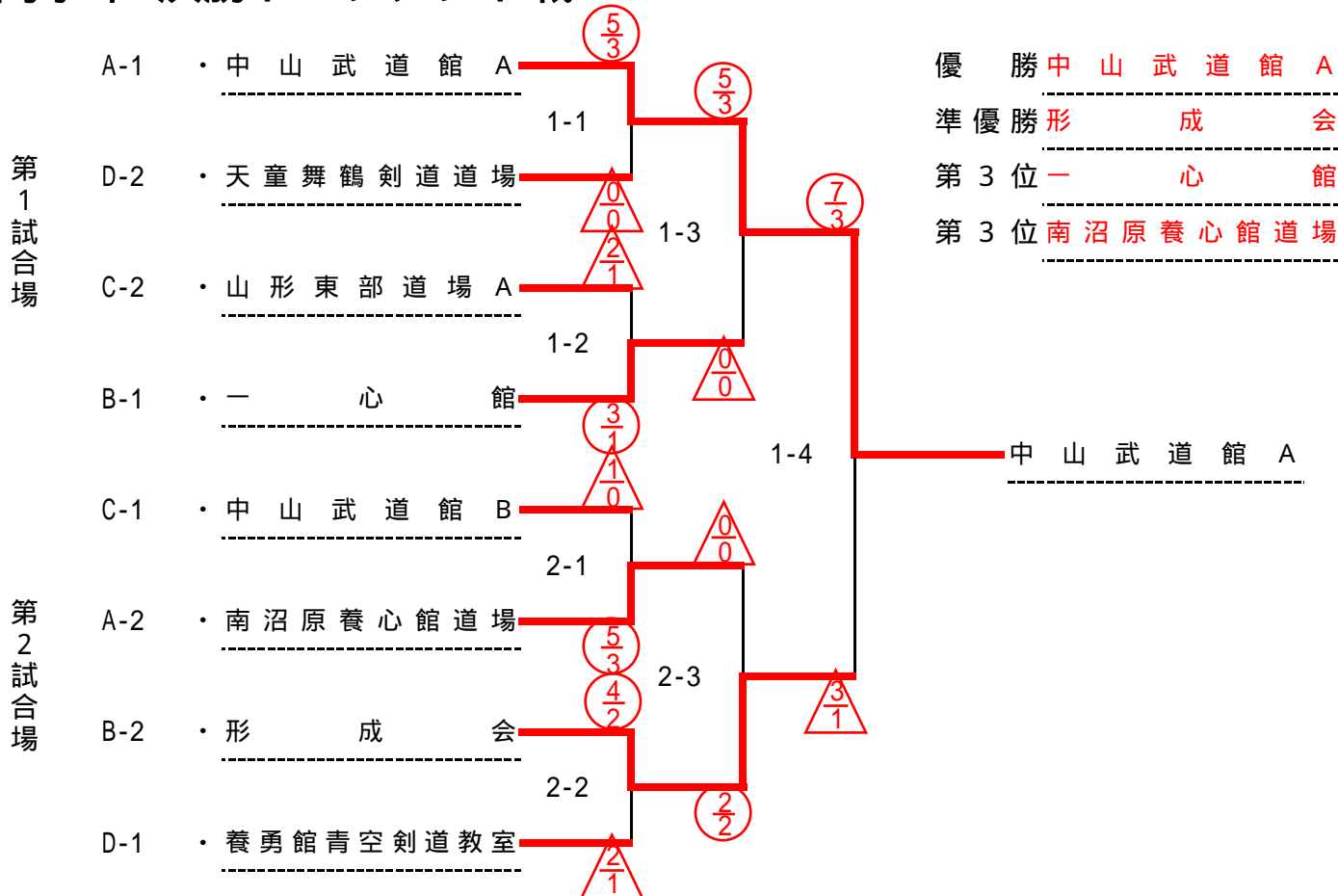
C・

チーム名	9	10	11	12	勝点	勝者数	勝本数	順位
9・いちろう少年剣士会 A		$\frac{3}{1}$	$\frac{0}{0}$	$\frac{1}{1}$	4	2	4	3
10・金井剣志会 A	$\frac{1}{0}$		$\frac{0}{0}$	$\frac{0}{0}$	0	0	1	4
11・形成会	$\frac{2}{1}$	$\frac{3}{2}$		$\frac{3}{2}$	9	5	8	1
12・中山武道館 B	$\frac{1}{1}$	$\frac{1}{1}$	$\frac{2}{1}$		4	3	4	2

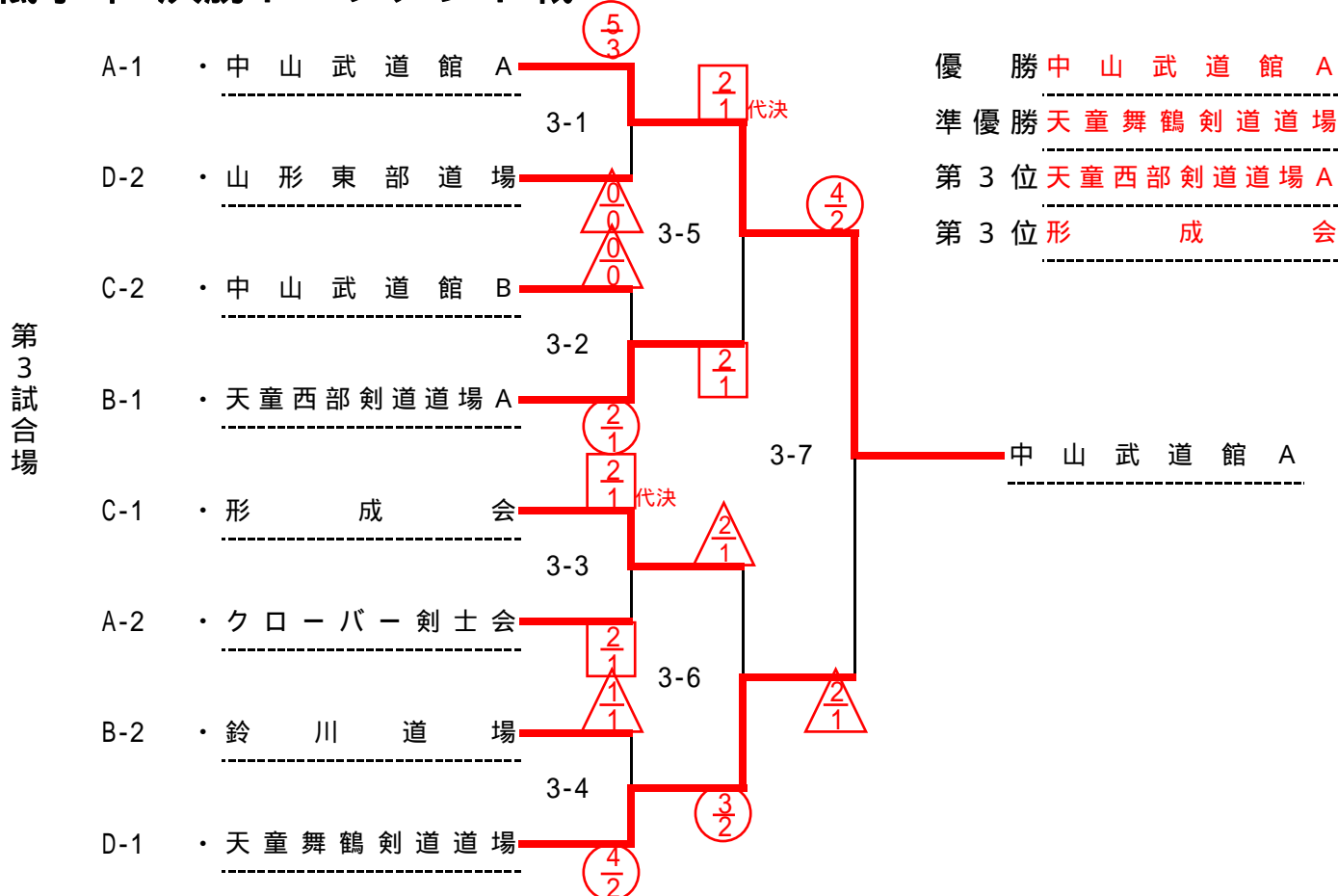
D・

チーム名	13	14	15	16	勝点	勝者数	勝本数	順位
13・天童舞鶴剣道道場		$\frac{4}{2}$	$\frac{4}{2}$	$\frac{4}{2}$	9	6	12	1
14・山形東部道場	$\frac{2}{1}$		$\frac{2}{1}$	$\frac{2}{1}$	6	3	6	2
15・天童西部剣道道場 B	$\frac{0}{0}$	$\frac{1}{1}$		$\frac{2}{2}$	3	3	3	3
16・杉の子剣友会	$\frac{0}{0}$	$\frac{0}{0}$	$\frac{1}{1}$		0	1	1	4

高学年 決勝トーナメント戦

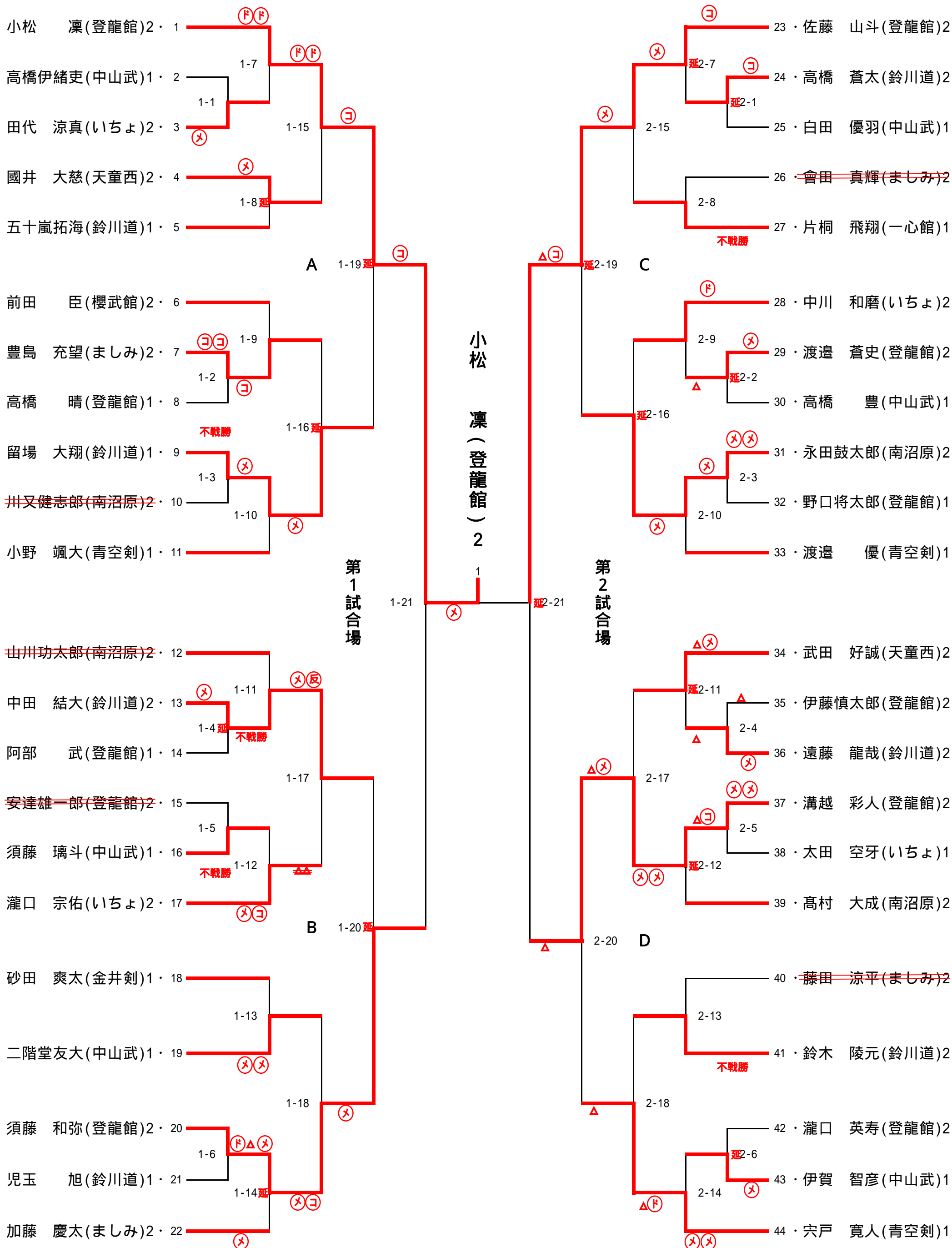


低学年 決勝トーナメント戦



個人戦 中学生 男子

A · B · C · D



個人戦 中学生 女子

A · B · C · D

