

第31回小野寺杯争奪少年剣道錬成大会結果

平成28年2月11日(木)(祝日) 山形市総合スポーツセンター第二体育館

団体戦 小学生 高学年の部

優勝 鈴川道場 A
準優勝 ましみず剣童会
第3位 中山武道館 A
養勇館青空剣道教室

低学年の部

優勝 山形東部道場
準優勝 ましみず剣童会
第3位 中山武道館 A
養勇館青空剣道教室

個人戦 中学生 男子の部

優勝 結城 遼平2(ましみず剣童会)
準優勝 近松 尚哉2(中山武道館)
第3位 高村 航成2(南沼原養心館道場)
児玉 佳祐2(鈴川道場)

女子の部

優勝 江口 礼奈2(櫻武館)
準優勝 奥山 璃胡2(中山武道館)
第3位 齊藤 日和1(南沼原養心館道場)
塚本 ゆき2(登龍館)

敢闘賞

- 近松 果歩(中山武道館)
瀧口 宗佑(いちろう少年剣士会)
須藤 和弥(山形東部道場)
栗原 貴也(クローバー剣士会)
志田 唯華(鈴川道場)
笹原 椋鈴(ふじかけ剣友会)
斉藤 実優(養勇館青空剣道教室)
安彦 敬祐(ましみず剣童会)
内藤 那月(天童舞鶴剣道道場)
山口 あこ(櫻武館)
伊藤ほまれ(登龍館)
片桐 愛葉(一心館)
武田 大知(金井剣志会)
高村 大成(南沼原養心館道場)
中川 和磨(杉の子剣友会)
中村 杏里(高楯剣友会)

高学年予選ブレイク

A 第1試合場 勝点 3点 引分 1点 負 0点

チ - ム 名	1	2	3	勝点	勝者数	勝本数	順位
1・鈴川道場 A		$\frac{10}{5}$	$\frac{8}{4}$	6	9	18	1
2・南沼原養心館道場 B	$\frac{0}{0}$		$\frac{2}{2}$	3	2	2	2
3・杉の子剣友会	$\frac{0}{0}$	1 1		0	1	1	3

B 第1試合場

チ - ム 名	4	5	6	勝点	勝者数	勝本数	順位
4・中山武道館 B		$\frac{2}{2}$	$\frac{4}{2}$	4	4	6	2
5・クローバー剣士会	$\frac{2}{1}$		$\frac{3}{2}$	0	3	5	3
6・山形東部道場	$\frac{4}{2}$	$\frac{4}{2}$		4	4	8	1

C 第1試合場

チ - ム 名	7	8	9	勝点	勝者数	勝本数	順位
7・中山武道館 A		$\frac{10}{5}$	$\frac{6}{3}$	0	8	16	1
8・金井剣志会	$\frac{0}{0}$		$\frac{0}{0}$	6	0	0	3
9・天童舞鶴剣道道場	$\frac{3}{2}$	$\frac{9}{5}$		3	7	12	2

D 第1試合場

チ - ム 名	10	11	12	勝点	勝者数	勝本数	順位
10・ふじかけ剣友会		$\frac{0}{0}$	$\frac{0}{0}$	3	0	0	2
11・ましみず剣童会	$\frac{10}{5}$		$\frac{3}{3}$	6	8	13	1
12・鈴川道場 B	$\frac{6}{3}$	$\frac{0}{0}$		0	3	6	3

E 第1試合場

チ - ム 名	13	14	15	勝点	勝者数	勝本数	順位
13・一心館		$\frac{2}{1}$	$\frac{4}{2}$	3	3	6	2
14・養勇館青空剣道教室	$\frac{4}{2}$		$\frac{6}{3}$	6	5	10	1
15・櫻武館	$\frac{2}{1}$	$\frac{1}{0}$		0	1	3	3

F 第1試合場

チ - ム 名	16	17	18	勝点	勝者数	勝本数	順位
16・登龍館		$\frac{3}{2}$	$\frac{0}{0}$	0	2	3	3
17・いちろう少年剣士会	$\frac{6}{3}$		$\frac{0}{0}$	3	3	6	2
18・南沼原養心館道場 A	$\frac{10}{5}$	$\frac{3}{2}$		6	7	13	1

低学年予選ﾌﾞﾛｯｸ

A・第3試合場 勝 3点 引分 1点 負 0点

チ - ム 名	1	2	3	勝点	勝者数	勝本数	順位
1・鈴川道場		$\triangle \frac{2}{1}$	$\triangle \frac{1}{1}$	0	2	3	3
2・山形東部道場A	$\circ \frac{8}{4}$		$\circ \frac{5}{3}$	6	7	13	1
3・南沼原養心館道場	$\circ \frac{3}{2}$	$\triangle \frac{3}{2}$		3	4	6	2

B 第3試合場

チ - ム 名	4	5	6	勝点	勝者数	勝本数	順位
4・山形東部道場B							
5・高橋剣友会A			$\triangle \frac{0}{0}$	0	0	0	2
6・ましみず剣童会		$\circ \frac{7}{4}$		3	4	7	1

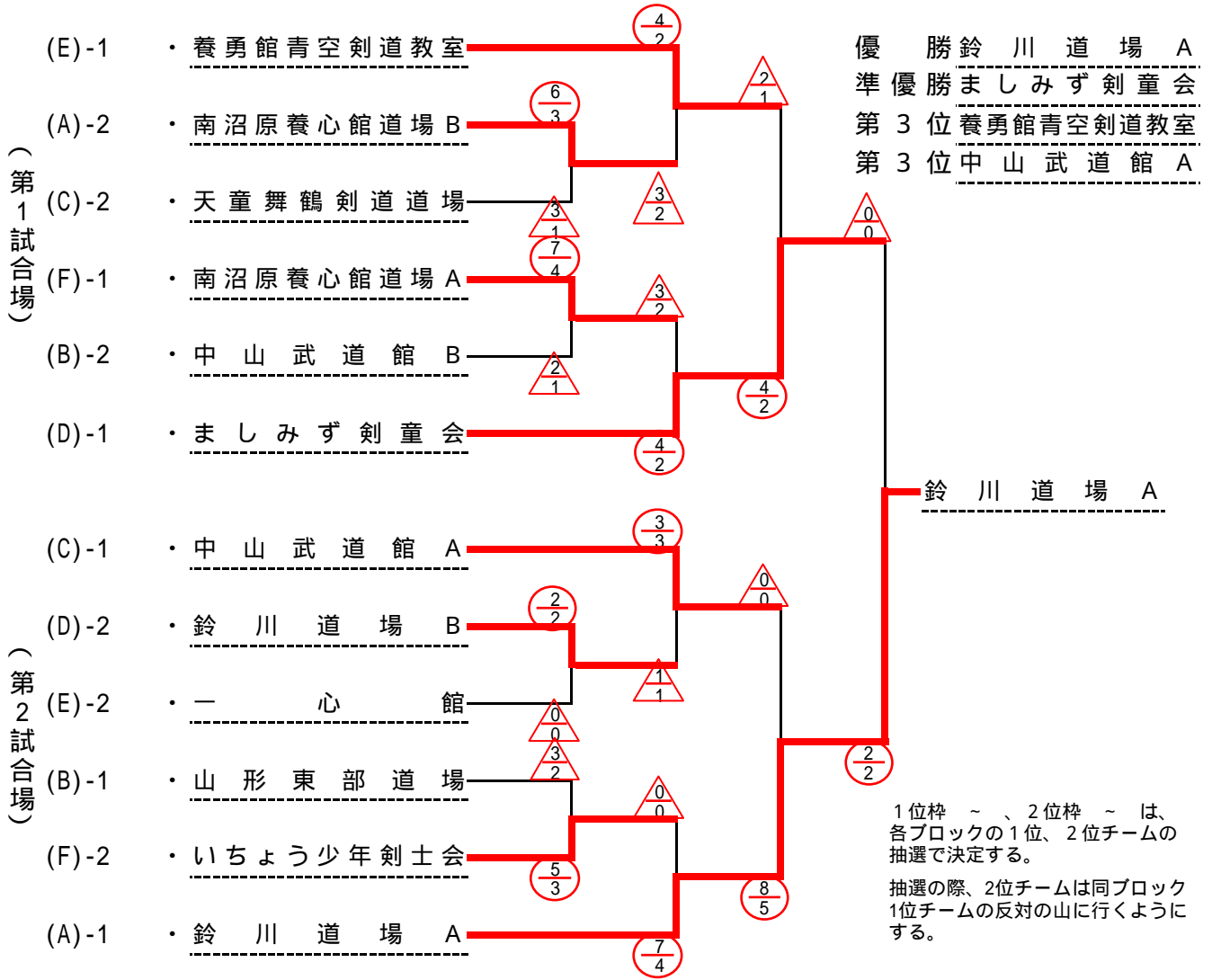
C 第3試合場

チ - ム 名	7	8	9	勝点	勝者数	勝本数	順位
7・夕日バード剣士会							
8・高橋剣友会B			$\triangle \frac{0}{0}$	0	0	0	2
9・櫻武館		$\circ \frac{4}{2}$		3	2	4	1

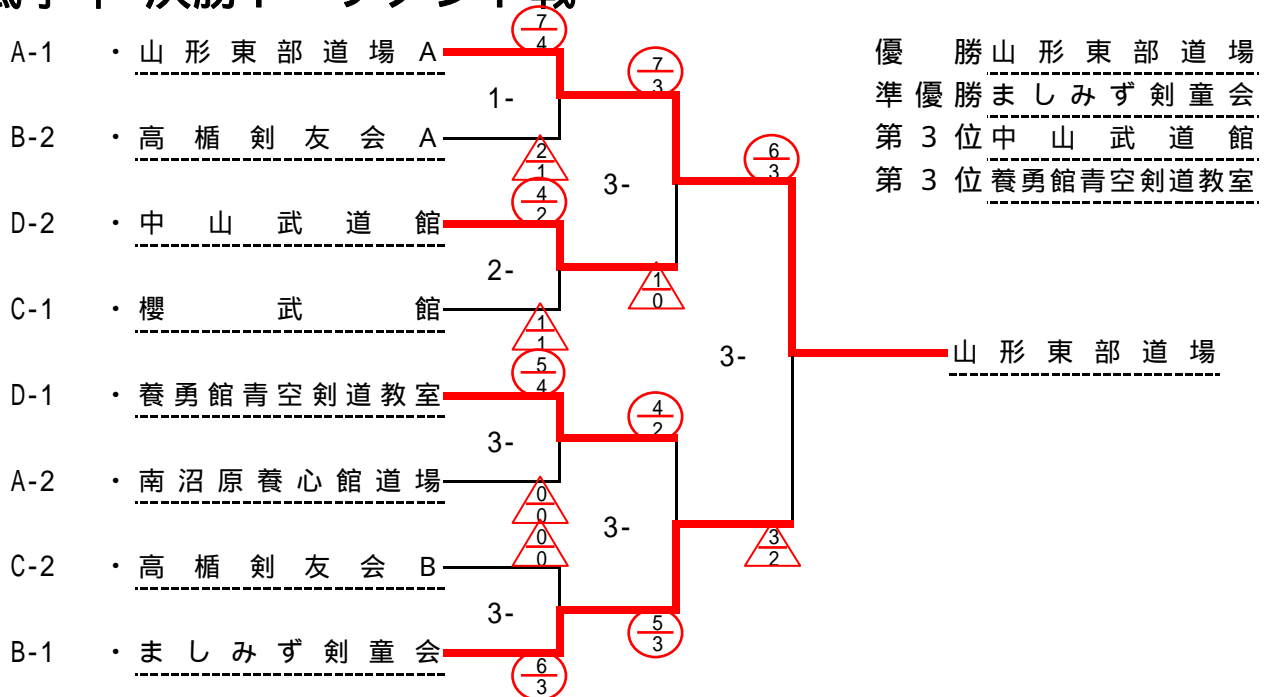
D 第3試合場

チ - ム 名	10	11	12	13	勝点	勝者数	勝本数	順位
10・中山武道館		$\triangle \frac{2}{1}$	$\circ \frac{6}{3}$	$\circ \frac{3}{2}$	6	6	11	2
11・養勇館青空剣道教室	$\circ \frac{4}{3}$		$\circ \frac{5}{3}$	$\circ \frac{4}{3}$	9	9	13	1
12・いちょう少年剣士会	$\triangle \frac{3}{1}$	$\triangle \frac{0}{0}$		$\triangle \frac{2}{1}$	0	2	5	4
13・杉の子剣友会	$\triangle \frac{0}{0}$	$\triangle \frac{2}{1}$	$\circ \frac{3}{2}$		3	0	5	3

高学年 決勝トーナメント戦

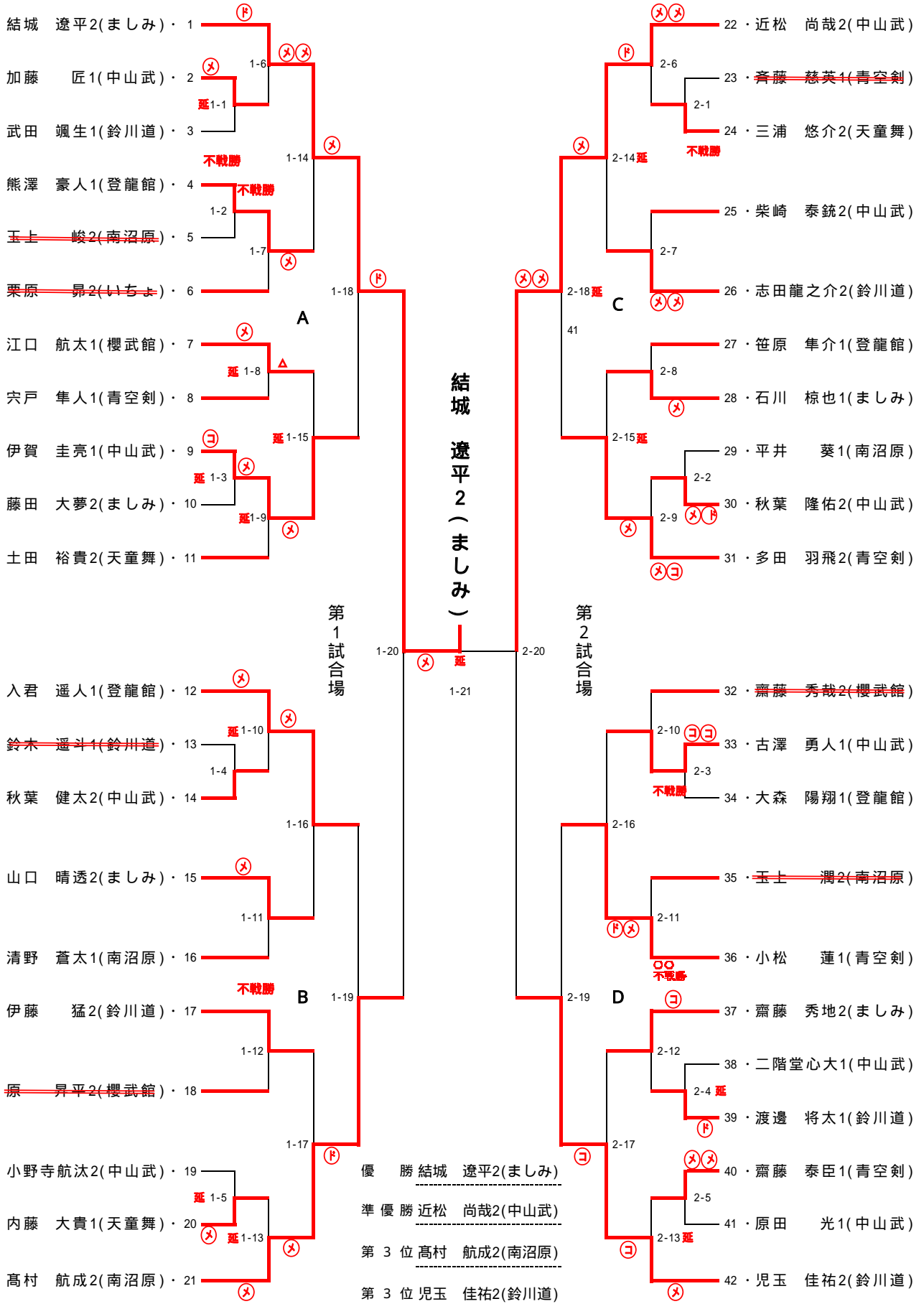


低学年 決勝トーナメント戦



個人戦 中学生 男子

A · B · C · D



個人戦 中学生 女子

A・B・C・D

第3試合場

