

A・第1 試合場 1位は水戸大会へ・2, 3, 4位は2次決定戦へ

勝 ○ 引分 □ 負 △
3点 1点 0点

チーム名	1	2	3	4	5	6	勝点	勝者数	勝本数	順位
1・まほろば尚武剣道少年団		$\frac{9}{5}$	$\frac{8}{4}$	$\frac{2}{1}$	$\frac{5}{3}$	$\frac{8}{4}$	12	17	32	2
2・西郷剣道スポーツ少年団	$\frac{0}{0}$		$\frac{3}{1}$	$\frac{0}{0}$	$\frac{0}{0}$	$\frac{4}{2}$	4	3	7	5
3・天童舞鶴剣道道場	$\frac{0}{0}$	$\frac{3}{1}$		$\frac{3}{1}$	$\frac{4}{2}$	$\frac{5}{3}$	7	7	15	3
4・米沢恒武館	$\frac{3}{1}$	$\frac{6}{4}$	$\frac{5}{3}$		$\frac{3}{2}$	$\frac{9}{5}$	15	15	26	1
5・形成会	$\frac{3}{1}$	$\frac{5}{3}$	$\frac{2}{1}$	$\frac{0}{0}$		$\frac{7}{4}$	6	9	17	4
6・清心館道場	$\frac{2}{1}$	$\frac{1}{1}$	$\frac{0}{0}$	$\frac{0}{0}$	$\frac{1}{0}$		0	2	4	6

B・第2 試合場 1位は水戸大会へ・2, 3, 4位は2次決定戦へ

勝 ○ 引分 □ 負 △
3点 1点 0点

チーム名	7	8	9	10	11	12	勝点	勝者数	勝本数	順位
7・河北紅武館		$\frac{3}{2}$	$\frac{2}{2}$	$\frac{2}{2}$	$\frac{5}{4}$	$\frac{0}{0}$	12	10	12	2
8・クローバー剣士会	$\frac{1}{1}$		$\frac{0}{0}$	$\frac{0}{0}$	$\frac{0}{0}$	$\frac{1}{0}$	0	1	2	6
9・天童西部剣道道場	$\frac{0}{0}$	$\frac{1}{1}$		$\frac{1}{0}$	$\frac{3}{3}$	$\frac{0}{0}$	6	4	5	4
10・中山武道館	$\frac{0}{0}$	$\frac{6}{3}$	$\frac{2}{1}$		$\frac{6}{3}$	$\frac{4}{2}$	12	9	18	3
11・いちょう少年剣士会	$\frac{1}{0}$	$\frac{3}{2}$	$\frac{0}{0}$	$\frac{0}{0}$		$\frac{0}{0}$	3	2	4	5
12・山形東部道場	$\frac{2}{2}$	$\frac{8}{4}$	$\frac{5}{3}$	$\frac{4}{1}$	$\frac{7}{4}$		12	14	26	1

C・第3 試合場 1位は水戸大会へ・2, 3, 4位は2次決定戦へ

勝 ○ 引分 □ 負 △
3点 1点 0点

チーム名	13	14	15	16	17	18	勝点	勝者数	勝本数	順位
13・小桜錬心会		$\frac{3}{2}$	$\frac{2}{2}$	$\frac{1}{1}$	$\frac{1}{1}$	$\frac{5}{3}$	9	9	12	
14・村山武道館	$\frac{1}{1}$		$\frac{2}{1}$	$\frac{6}{4}$	$\frac{0}{0}$	$\frac{7}{4}$	7	10	16	
15・南沼原養心館道場	$\frac{3}{2}$	$\frac{2}{1}$		$\frac{5}{3}$	$\frac{4}{2}$	$\frac{6}{4}$	13	12	20	
16・錬心館大久保道場	$\frac{0}{0}$	$\frac{0}{0}$	$\frac{1}{0}$		$\frac{1}{1}$	$\frac{2}{1}$	3	2	4	
17・米沢剣道直養会少年部	$\frac{2}{1}$	$\frac{2}{2}$	$\frac{3}{2}$	$\frac{4}{3}$		$\frac{2}{1}$	12	9	13	
18・鈴川道場	$\frac{2}{1}$	$\frac{0}{0}$	$\frac{0}{0}$	$\frac{1}{1}$	$\frac{1}{1}$		0	3	4	

D 第4 試合場 1位は水戸大会へ・2, 3, 4位は2次決定戦へ

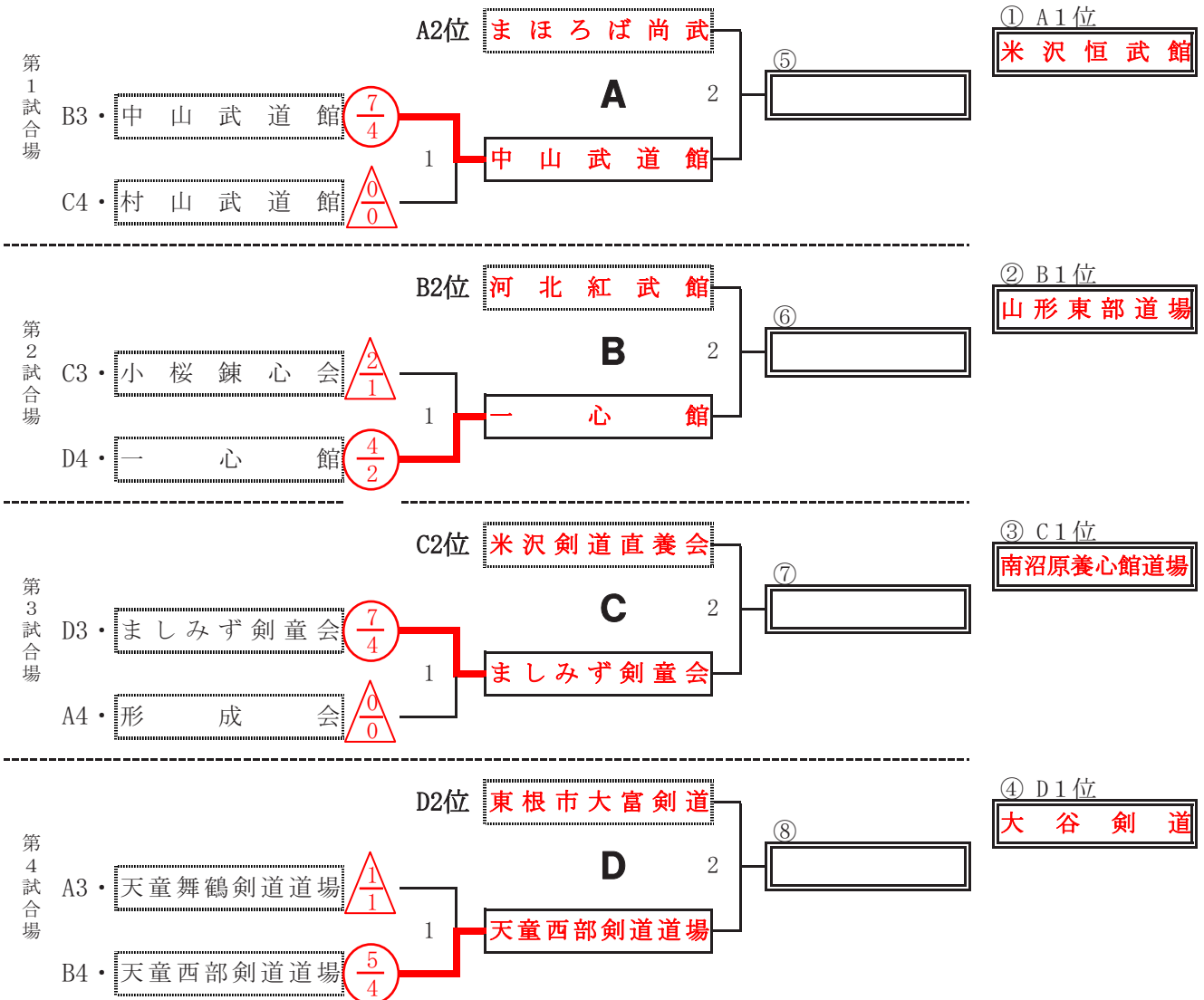
勝 ○ 引分 □ 負 △
3点 1点 0点

チーム名	19	20	21	22	23	24	勝点	勝者数	勝本数	順位
19・大谷剣道スポーツ少年団		$\frac{6}{3}$	$\frac{5}{2}$	$\frac{4}{2}$	$\frac{2}{1}$	$\frac{4}{2}$		10	21	
20・養勇館青空剣道教室	$\frac{0}{0}$		$\frac{2}{2}$	$\frac{1}{1}$	$\frac{0}{0}$	$\frac{5}{3}$		6	8	
21・一心館	$\frac{3}{1}$	$\frac{2}{2}$		$\frac{3}{2}$	$\frac{2}{2}$	$\frac{3}{2}$		9	13	
22・ましみず剣童会	$\frac{4}{2}$	$\frac{7}{4}$	$\frac{3}{2}$		$\frac{3}{2}$	$\frac{6}{4}$		14	23	
23・東根市大富剣道教室	$\frac{5}{2}$	$\frac{3}{2}$	$\frac{2}{1}$	$\frac{3}{2}$		$\frac{4}{3}$		10	17	
24・櫻武館	$\frac{1}{1}$	$\frac{2}{1}$	$\frac{1}{1}$	$\frac{2}{1}$	$\frac{2}{1}$			5	8	

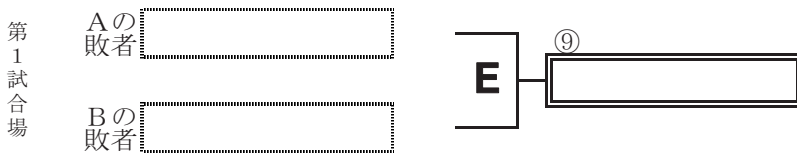
☆ 2次決定戦 主管道場が各ブロック1, 2位及び下記「※」に残った場合は予選会終了。
勝ち残らない場合は「3次決定戦」及び「最終決定戦」を行います。

主管道場が各ブロック1位か2位または□に残れば予選会終了
安藤杯・水戸大会 → ブロック1、2位(8) + ※印(4)

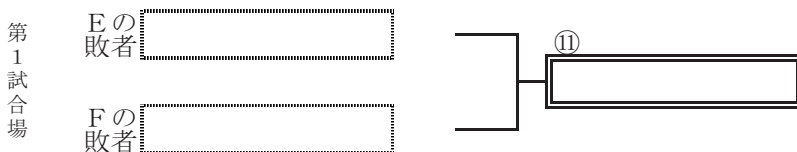
主管道場が残らない場合
ABCDの敗者は3次決定戦へ。
勝者は安藤杯・水戸大会へ
(⑤・⑥・⑦・⑧)



☆ 3次決定戦 勝者は安藤杯、水戸大会へ。敗者で最終決定戦を行う。安藤杯・水戸大会→⑨、⑩



☆ 最終決定戦 勝者は安藤杯、水戸大会へ。安藤杯・水戸大会 ⑪



29年度主管道場
⑫ 河北紅武館

安藤杯・水戸大会 → 各ブロック1位4チーム + ⑤ ~ ⑪ + ⑫(主管道場)

平成29年度水戸大会推薦（参加）チーム

	道場名	市町村
A1	1 米沢恒武館	米沢市
B1	2 山形東部道場	山形市
C1	3 南沼原養心館道場	山形市
D1	4 大谷剣道スポーツ少年団	朝日町
A2	5 まほろば尚武剣道少年団	高畠町
B2	6 河北紅武館	河北町
C2	7 米沢剣道直養会少年部	米沢市
D2	8 東根市大富剣道教室	東根市
B3	9 中山武道館	中山町
D4	10 一心館	山形市
D3	11 ましみず剣童会	天童市
B4	12 天童西部剣道道場	天童市

敢闘賞

平成29年度

	氏名	学年	道場名
1	二階堂 桃花	6	まほろば尚武剣道少年団
2	菊地 陽斗	5	西郷剣道スポーツ少年団
3	高田 宗弥	6	天童舞鶴剣道道場
4	吉田 幸	6	米沢恒武館
5	深瀬 羅夢	6	形成会
6	佐藤瞬太郎	6	清心館道場
7	林 拓翔	6	河北紅武館
8	金子 雄紀	3	クローバー剣士会
9	武田 凜子	4	天童西部剣道道場
10	奥山 周生	6	中山武道館
11	伊藤 剛	6	いちょう少年剣士会
12	高橋 優太	6	山形東部道場
13	鈴木龍之介	4	小桜錬心会
14	小山 道彦	6	村山武道館
15	芳賀明日香	6	南沼原養心館道場
16	佐藤 愛心	6	錬心館大久保道場
17	永岡 世名	6	米沢剣道直養会少年部
18	高橋 慶太	6	鈴川道場
19	佐藤 慧典	6	大谷剣道スポーツ少年団
20	狩野 彩音	3	養勇館青空剣道教室
21	片桐 愛葉	5	一心館
22	安彦 敬祐	5	ましみず剣童会
23	大森 史也	6	東根市大富剣道教室
24	相田 朋花	6	櫻武館