

A・第1試合場ならびに第3試合場・ブロック1・2・3位は決勝トーナメントへ

勝 ○ 引分 □ 負 △
3点 1点 0点

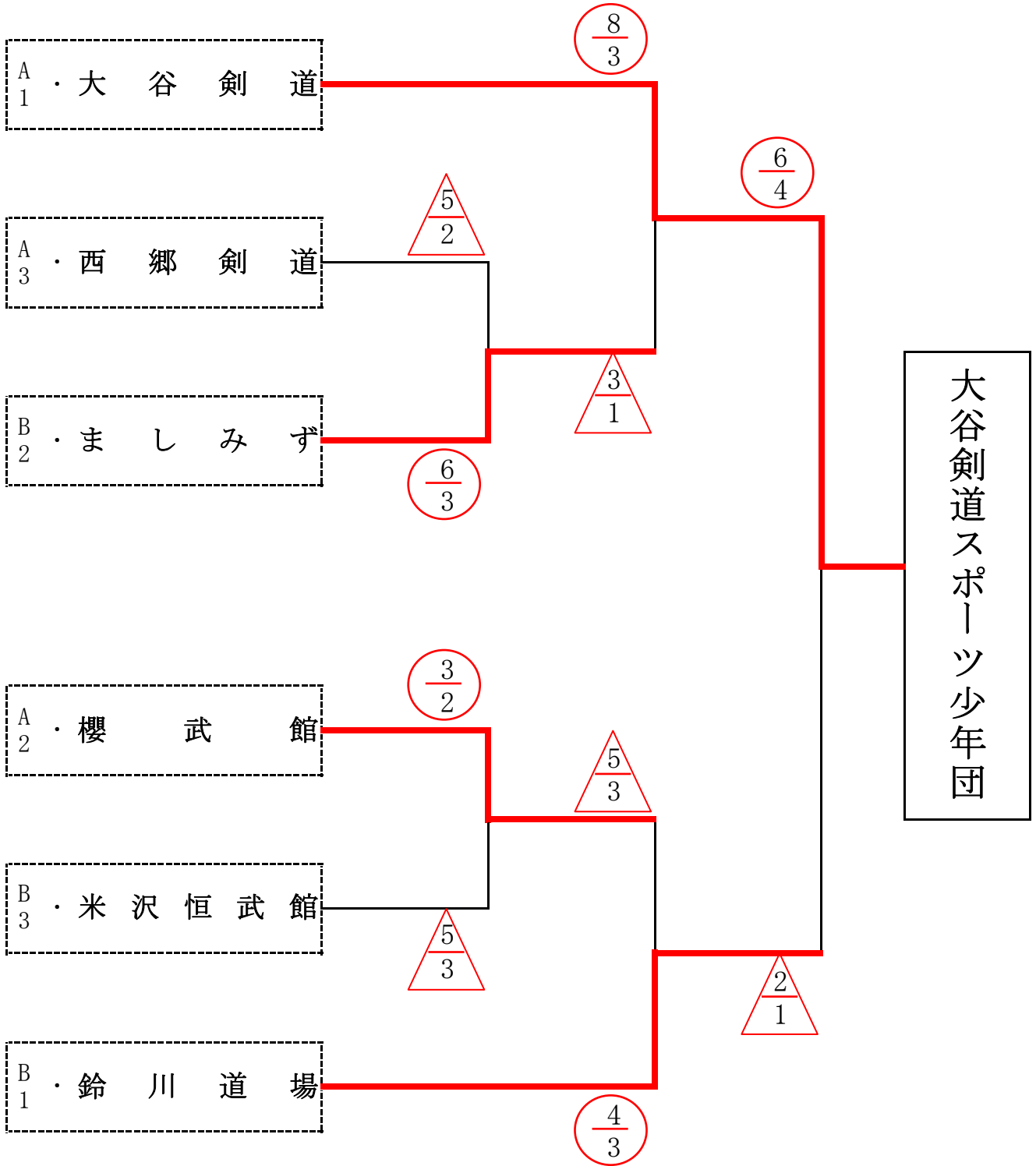
チーム名	1	2	3	4	5	6	勝点	勝者数	勝本数	順位
1・大谷剣道		$\frac{8}{4}$	$\frac{7}{4}$	$\frac{5}{2}$	$\frac{5}{2}$	$\frac{9}{4}$	15	16	34	1
2・西郷剣道	$\frac{2}{1}$		$\frac{3}{2}$	$\frac{6}{3}$	$\frac{6}{3}$	$\frac{6}{2}$	9	11	23	3
3・櫻武館	$\frac{2}{1}$	$\frac{4}{2}$		$\frac{3}{1}$	$\frac{4}{2}$	$\frac{5}{2}$	10	8	18	2
4・養勇館青空剣道教室	$\frac{1}{0}$	$\frac{3}{1}$	$\frac{3}{1}$		$\frac{5}{3}$	$\frac{5}{3}$	7	8	17	4
5・中山武道館	$\frac{2}{0}$	$\frac{2}{1}$	$\frac{1}{1}$	$\frac{2}{1}$		$\frac{6}{3}$	3	6	13	5
6・赤湯剣修会	$\frac{2}{1}$	$\frac{4}{1}$	$\frac{3}{1}$	$\frac{2}{1}$	$\frac{4}{2}$		0	6	15	6

B・第2試合場ならびに第3試合場・ブロック1・2・3位は決勝トーナメントへ

勝 ○ 引分 □ 負 △
3点 1点 0点

チーム名	7	8	9	10	11	12	勝点	勝者数	勝本数	順位
7・米沢剣道直養会		$\frac{2}{1}$	$\frac{4}{1}$	$\frac{1}{1}$	$\frac{3}{2}$	$\frac{0}{0}$	1	5	10	6
8・鈴川道場	$\frac{9}{4}$		$\frac{6}{4}$	$\frac{8}{4}$	$\frac{8}{5}$	$\frac{5}{3}$	15	20	36	1
9・まほろば尚武剣道	$\frac{6}{2}$	$\frac{0}{0}$		$\frac{4}{2}$	$\frac{3}{1}$	$\frac{1}{1}$	3	6	14	5
10・ましみず剣童会	$\frac{1}{1}$	$\frac{1}{0}$	$\frac{4}{3}$		$\frac{7}{3}$	$\frac{5}{3}$	10	10	18	2
11・南沼原養心館道場	$\frac{4}{3}$	$\frac{0}{0}$	$\frac{4}{2}$	$\frac{1}{0}$		$\frac{1}{0}$	6	5	10	4
12・米沢恒武館	$\frac{8}{4}$	$\frac{1}{0}$	$\frac{3}{2}$	$\frac{2}{2}$	$\frac{6}{3}$		9	11	20	3

決勝トーナメント



- 優勝 大谷剣道スポーツ少年団
 準優勝 米沢恒武館
 第三位 ましみず剣童会
 鈴川道場